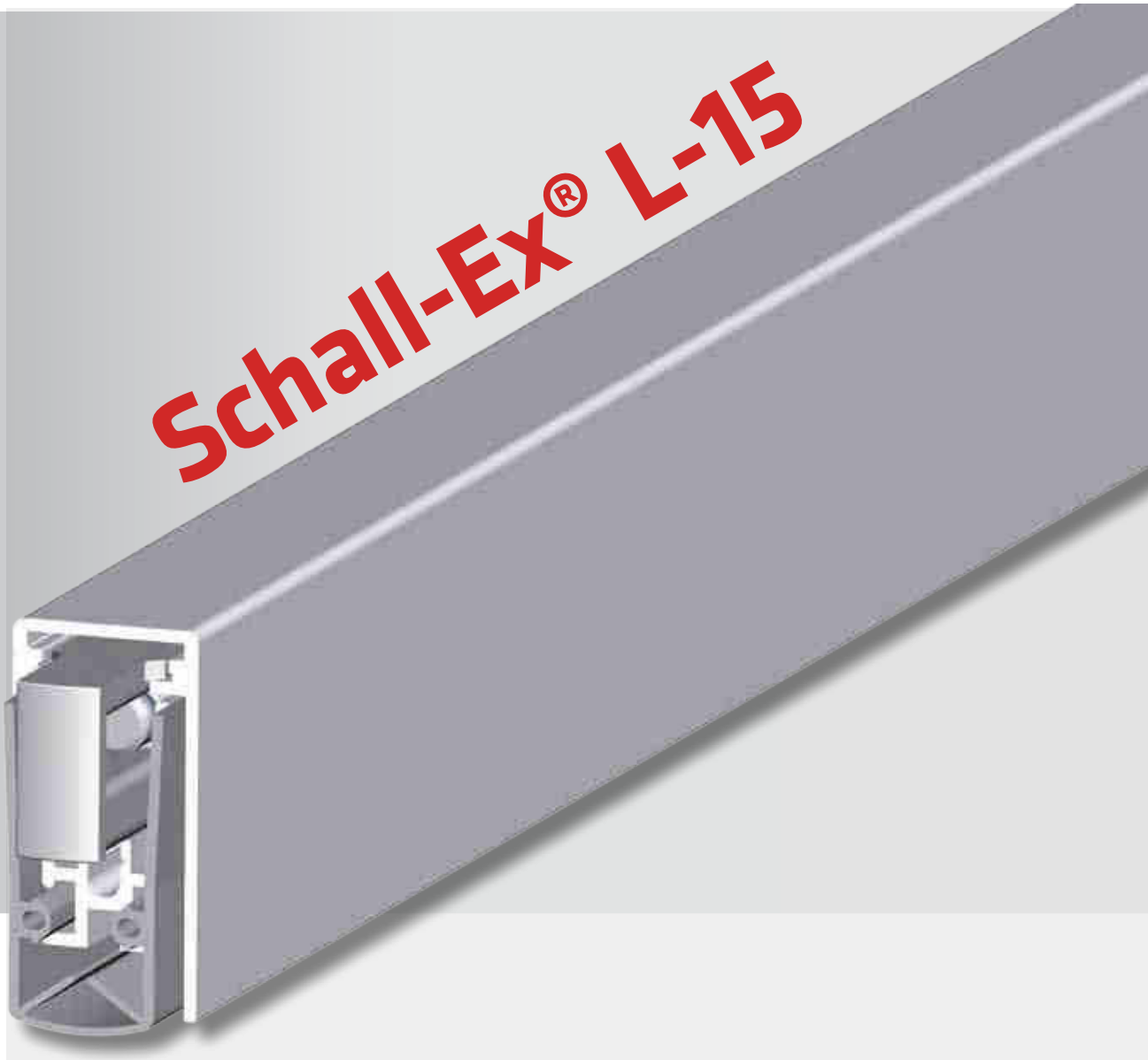




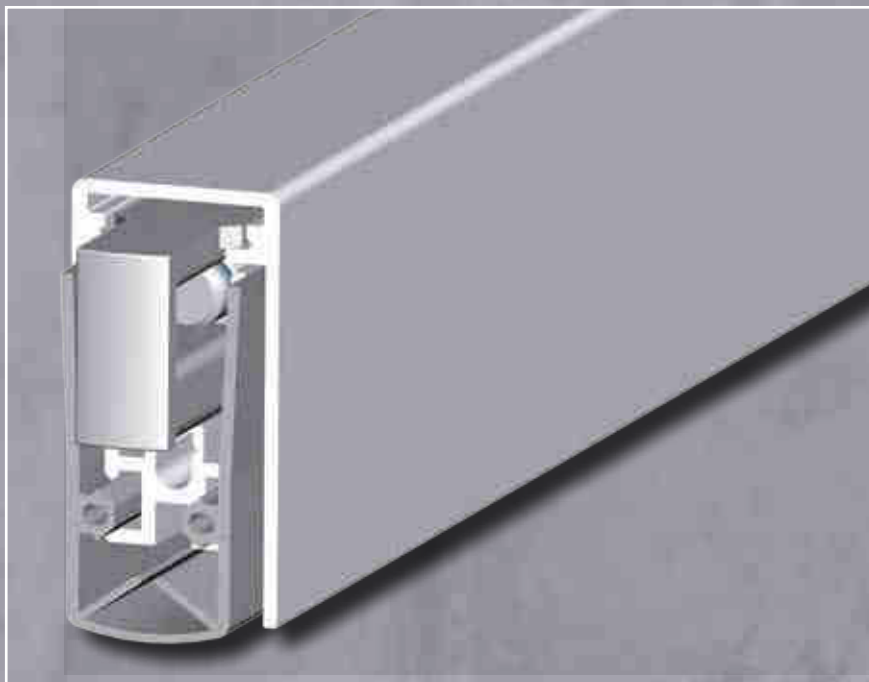
Lässt niX durch.
TĚSNIČÍ SYSTÉMY
PRO DVEŘE A VRATA

- 1 utěsní více... ✓ 52 dB
- 2 je rychlejší... ✓ 
- 3 je bezpečnější... ✓ 

Schall-Ex® L-15



Výsuvní práh Schall-Ex[®] L-15



Nová rodina produktů Schall-Ex[®] pro dveře v jednokřídlém i dvoukřídlém uspořádání ...

S řadou podstatných význačných vlastností produktu:

- ▶ dosud nedosažené hodnoty zvukové izolace:
 - 52 db při podlahové mezeře 7 mm
 - 51 db při podlahové mezeře 15 mm
- ▶ zdvih až 20 mm při osvědčeném rozměru žlábků 15 x 30 mm
- ▶ robustní vnitřní mechanika s rovnoběžným spouštěním
- ▶ spouštěcí mechanismus s aretací pro bezpečné uvedení do provozu
- ▶ těsnění lze seřídit bez použití nástrojů
- ▶ přítlačná deska není zapotřebí: rychlá montáž a lepší vzhled
- ▶ zcela nové provedení unášecí západky se zabudovanou vodicí deskou

... zkrátka lepší.





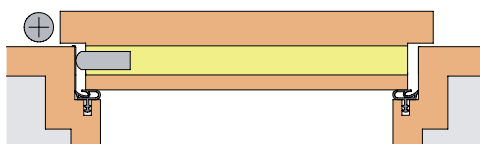
SCHALL-EX® L-15/30 WS

Standardně s aretovatelnou spouštěcí západkou

- ▶ účinná zvuková izolace až 52 dB
- ▶ pro podlahovou mezeru až 20 mm
- ▶ bezpečná funkce bez přítlačné desky
- ▶ pro lakované, lazurované a barevnou vrstvou opatřené zárubně z oceli nebo dřeva
- ▶ seřízení bez použití nástrojů
- ▶ optimální přizpůsobení podlaze díky až třem pružinovým mechanikám
- ▶ spuštění probíhá souběžně

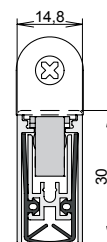


Zavřená poloha



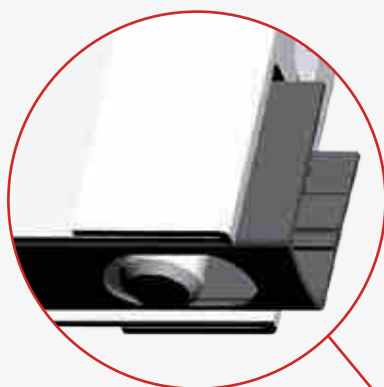
- ▶ Montáž: do drážky
- ▶ Spouštěcí tlačítko: na straně závěsu

Šířka drážky	15 mm
Spouštění	jednostranné
Materiál těsnicího profilu	silikon, samozhášecí
Zdvih	20 mm
Minimální délka	235 mm (nelze zkrátit)
Standardní délky	708, 833, 958, 1 083, 1 208 mm
Maximální délka	2 000 mm
Možnost zkrácení	o 125 mm od délky 833 mm
Příslušenství (součást dodávky)	čís. zboží 5382
Internet	Montážní návod Seznam příslušenství s vyobrazením CAD výkresy průřezu v měřítku 1:1



Utěsnění bez mezer
i u dvoukřídlových
dveřních systémů

PŘÍPRAVA PRO ZAPUŠTĚNOU ZÁPADKU



Optimální: utěsnění i ve
středové manžetě!



Technické údaje

DVEŘNÍ ZAPUŠTĚNÁ ZÁPADKA

- ▶ Nerezové provedení dolní i horní
- ▶ Západka s plynulým výškovým nastavením
- ▶ Stejně míry pro frézování dole i nahoře

Athmer nerezové provedení
dveřní zapuštěné západky

Rozměry:
17 mm x 250 mm

Západka:
Ø 8 mm, zdvih 15 mm

Provedení

Čís. zboží

horní:
TK-15/T

1653

dolní:
TK-15/BXL

1792

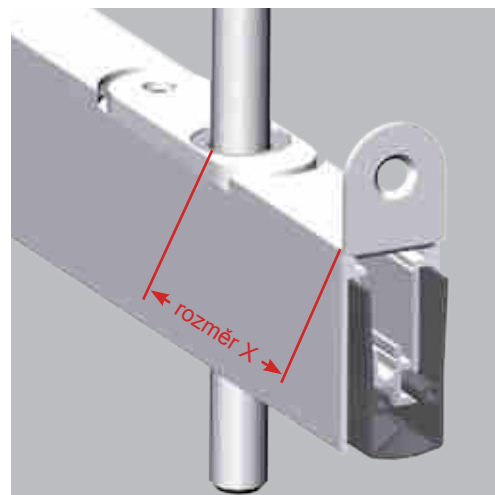
Přípravná sada pro dveřní
zapuštěnou západku TK-15/BXL

volitelně

Utěsnění bez mezer
i u dvoukřídlých
dveřních systémů

PŘÍPRAVA PRO ZAPUŠTĚNOU ZÁPADKU

- ▶ pro tyčku unášecí západky Ø 8 mm
- ▶ bezpečné vedení tyčky unášecí západky
- ▶ odpadá dodatečné frézování pro vodící destičku tyčky do základu drážky
- ▶ dveřní těsnění pro západku připraveno
- ▶ v objednávkách udávejte rozměr X
- ▶ včetně vodící destičky pro tyčku



TYČKY UNÁŠECÍ ZÁPADKY

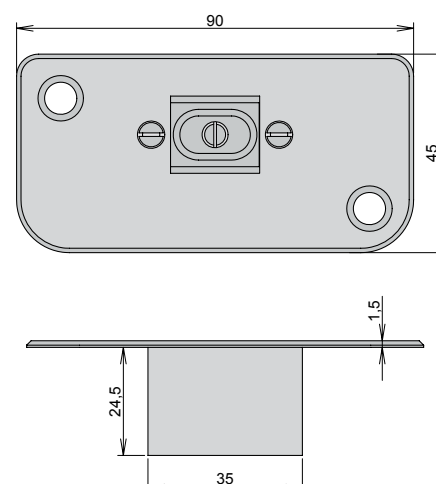
- ▶ Tyčka unášecí západky ve 2 délkách pro zámkový a drážkový uzávěr unášecí západky

Typ		Připojení	Ø	Čís. zboží
Tyčka unášecí západky TS-8/M6	1 187 mm	M6	8 mm	1502-1187
Tyčka unášecí západky TS-8/M6	1 487 mm	M6	8 mm	1502-1487
Tyčka unášecí západky TS-8/M10	1 217 mm	M10	8 mm	1502-1217
Tyčka unášecí západky TS-8/M10	1 517 mm	M10	8 mm	1502-1517
Vodící destička tyčky pro TS-8...	—	—	8,3 mm	1502

Technické údaje

PODLAHOVÉ ZAHLOUBENÍ BS-8

- ▶ pro tyčku unášecí západky Ø 8 mm
- ▶ ta nejlepší šířka a blokovací poloha pro dveře s ocelovým, dřevěným a trubkovým rámem
- ▶ plynulé nastavovací rozmezí ± 1,5 mm ve směru otevírání a zavírání



Technické údaje

Materiál

Nerezová krycí destička a
hliníkové těleso v podlaze

Montáž

Do podlahy 2 zapuštěnými šrouby
Ø 4,5 mm (nejsou součástí dodávky)

Vyhlobení podlahy

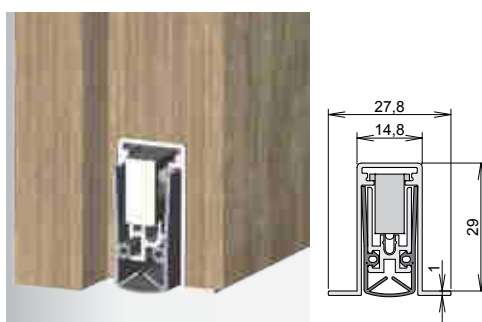
30 x 40, hloubka > 26 (mm)



SCHALL-EX® L-15/30 OS

pro našroubování zespodu

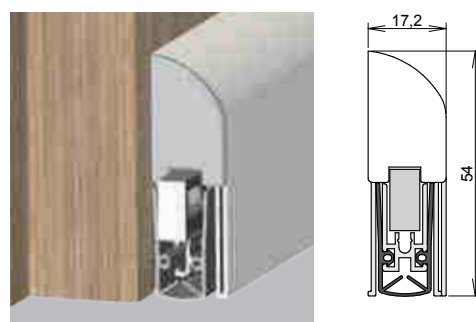
- ▶ k našroubování do spodní příčky
- ▶ pro podlahovou mezeru až 20 mm
- ▶ účinná zvuková izolace
- ▶ seřízení bez použití nástrojů
- ▶ aretovatelná spouštěcí západka
- ▶ bezpečná funkce bez přítlačné desky



SCHALL-EX® L-15 FS

pro dodatečnou montáž

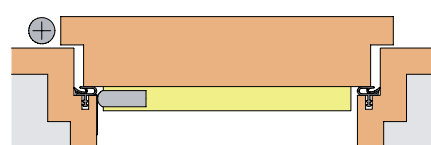
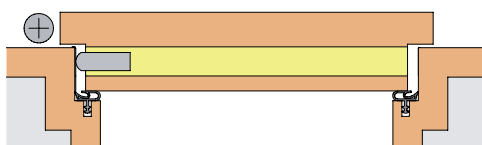
- ▶ pro podlahovou mezeru až 20 mm
- ▶ elegantní krycí profil k nacvaknutí
- ▶ zakryté šrouby
- ▶ seřízení bez použití nástrojů
- ▶ aretovatelná spouštěcí západka
- ▶ bezpečná funkce bez přítlačné desky



Povrchová úprava

- ▶ vzhled nerez, eloxováno C-31
- ▶ stříbřitý vzhled, eloxováno C-0
- ▶ bílá RAL 9016

Zavřená poloha



Technické údaje

Šířka drážky

15 mm

rozměr nástavby 54 x 17,2 mm

Spouštění

jednostranné

jednostranné

Materiál těsnicího profilu

silikon, samozhášecí

silikon, samozhášecí

Zdvih

20 mm

20 mm

Minimální délka

235 mm (nelze zkrátit)

235 mm (nelze zkrátit)

Standardní délky

708, 833, 958, 1 083, 1 208 mm

805, 930, 1 055 mm

Maximální délka

2 000 mm

2 000 mm

Možnost zkrácení

o 125 mm od délky 833 mm

o 125 mm

Příslušenství
(součást dodávky)

—

čís. zboží 5314

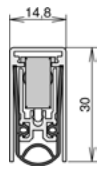
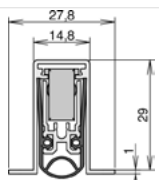
Internet

Montážní návod
Seznam příslušenství s vyobrazením
CAD výkresy průřezu v měřítku 1:1

Montážní návod
Seznam příslušenství s vyobrazením
CAD výkresy průřezu v měřítku 1:1

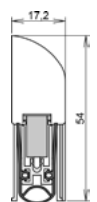
1.2 Šířka drážky 15 mm

Schall-Ex® L-15

Typ	Schall-Ex® L-15/30 WS	Schall-Ex® L-15/30 OS
Spouštění	1stranné	1stranné
Šířka těsnění	14,8 mm	14,8 mm
Výška těsnění	30 mm	29 mm
Dodací délka min.*-max.	235 mm - 2000 mm	235 mm - 2335 mm
Krácení standardní délky	125 mm	125 mm
Výsuv	20 mm	20 mm
Materiál těsnícího profilu	samozhášecí silikon	samozhášecí silikon
Přítlačná destička	ne	ne
		
Standardní délka	1-880 ●	1-881 ●
708 mm	1 128 Kč	1 128 Kč
833 mm	1 128 Kč	1 128 Kč
958 mm	1 156 Kč	1 156 Kč
1083 mm	1 186 Kč	1 186 Kč
1208 mm	1 228 Kč	1 228 Kč
Cena za metr	1 186 Kč	1 186 Kč
Příslušenství (součást balení)	5382 ●	
Cena za doobjednání	37 Kč	

1.11 Těsnění pro dodatečnou montáž

Schall-Ex®

Typ	Schall-Ex® L-15 FS		
Spouštění	1stranné		
Šířka těsnění	17,2 mm		
Výška těsnění	54 mm		
Dodací délka min.*-max.	235 mm - 2335 mm		
Krácení standardní délky	125 mm		
Výsuv	20 mm		
Materiál těsnícího profilu	samozhášecí silikon		
Přítlačná destička	ano		
			
Standardní barva	bílá (RAL 9016)	stříbrný elox (C-0)	nerezový elox (C-31)
Standardní délka	1-888 ●	1-884 ●	1-885 ●
805 mm	1 748 Kč	1 688 Kč	2 029 Kč
930 mm	1 807 Kč	1 746 Kč	2 091 Kč
1055 mm	1 860 Kč	1 797 Kč	2 153 Kč
Cena za metr	1 860 Kč	1 797 Kč	2 153 Kč
Příslušenství (součást balení)	5314 ●		
Cena za doobjednání	76 Kč		

Speciální barvy viz Ceník strana 41

Poznámka

* Min. dodací délku nelze zkrátit ** Délky > 2 000 mm: vezměte prosím na vědomí náklady na dopravu, viz tabulka strana 2. Délky > 1 208 mm: Cena za metr x délka / délky < 1 208 mm jsou vypočteny pro nejbližší větší standardní rozměr.

Rozvora/zápustná zástrč

	Rozvora		Zápustná zástrč				
	TS-8/M6	TS-8/M10	TK-15/BXL	TK-20/B-SU	TK-15/T		
Napojení	M6	M10					
Průměr	8 mm						
Délka	1.187 mm	1.487 mm	1.217 mm	1.517 mm			
	1502-1187 ●	1502-1487 ●	1502-1217 ●	1502-1517 ●	1792 ●	1652-2 ●	1653 ●
Cena za kus	856 Kč	899 Kč	856 Kč	899 Kč	859 Kč	831 Kč	718 Kč

Příprava pro rozvoru	Příplatek
	184 Kč

/ při objednání zadejte rozměr X
 / vč. vodící desky pro tyčku kat.č.. 5135
 Schall Ex® L-15
 Schall Ex® Ultra
 Stadi
 Stadi L-20 und L-24

Poznámka: min. délka u provedení s otvorem pro rozvoru = vzdálenost otvoru (X) + 272 mm
 Poznámka: min. délka u provedení s otvorem pro rozvoru = vzdálenost otvoru (X) + 217 mm
 Poznámka: min. délka u provedení s otvorem pro rozvoru = vzdálenost otvoru (X) + 285 mm
 Poznámka: min. délka u provedení s otvorem pro rozvoru = vzdálenost otvoru (X) + 270 mm

Protikus zástrče do podlahy

Typ	Protikus zástrče do podlahy BS-8	Protikus zástrče do podlahy BS-10
	pro tyčku rozvory Ø 8 mm	pro tyčku rozvory Ø 10 mm
Rozměr	45 x 90 x 26 mm	
Materiál	kryt nerez, těleso do podlahy zinkovaný tlakový odlitek	
Kat.číslo	128 ●	129 ●
Cena za kus	1 067 Kč	1 067 Kč