

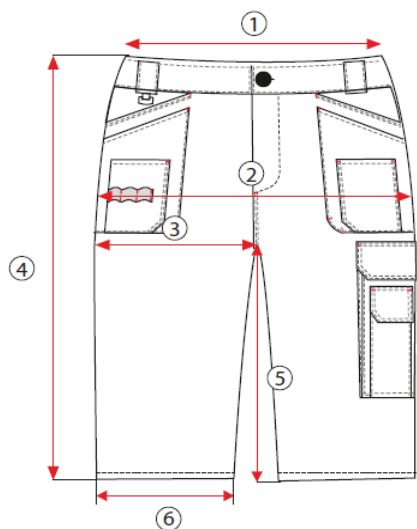
TABULKA VELIKOSTÍ

STALC+

KRAŤASY BASIC LINE černé, šedé

složení: 65% Polyester, 35% Bavlina

gramáž: 267 g/m²



| | Rozměry | S | M | L | XL | 2XL | 3XL | 4XL |
|---|---------------------------------------|---------|---------|---------|---------|---------|---------|---------|
| 1 | Obvod pasu | 96 | 100 | 104 | 108 | 112 | 116 | 120 |
| 2 | Obvod boků | 109 | 113 | 121 | 129 | 137 | 145 | 149 |
| 3 | Obvod stehen | 69 | 71 | 75 | 79 | 83 | 87 | 89 |
| 4 | Délka vnější nohavice | 56 | 56 | 57 | 57 | 58 | 58 | 59 |
| 5 | Délka vnitřní nohavice | 26 | 25 | 24,5 | 24 | 24 | 23,5 | 23 |
| 6 | Obvod nohavic - lem | 60 | 60 | 62 | 64 | 67 | 70 | 72 |
| 7 | Ohrnutí nohavic - možnost prodloužení | - | - | - | - | - | - | - |
| | černé - kod produktu: | S-51042 | S-51044 | S-51046 | S-51048 | S-51050 | S-51052 | S-51054 |
| | šedé - kod produktu: | S-47884 | S-47886 | S-47888 | S-47890 | S-47892 | S-47898 | S-47899 |

Uvedené rozměry jsou rozměry oděvu v cm
s vyloučením možnosti prodloužení - přípustné rozdíly v rozměrech +/- 5%



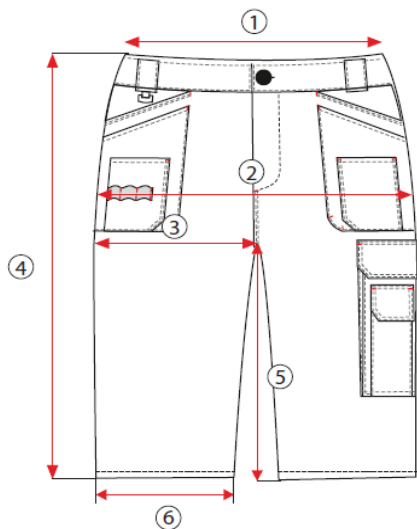
TABULKA VELIKOSTÍ



Kraťasy FLEX LINE

složení: 65% Polyester, 33% Bavlina, 2% Elastan

gramáž: 250 g/m²



| | Rozměry | S | M | LS | L | XL | 2XL | 3XL |
|---------------|---------------------------------------|---------|---------|---------|---------|---------|---------|---------|
| | | 48 | 50 | 52 | 54 | 56 | 58 | 60 |
| 1 | Obvod pasu | 90 | 94 | 98 | 102 | 106 | 110 | 114 |
| 2 | Obvod boků | 108 | 112 | 116 | 120 | 124 | 126 | 130 |
| 3 | Obvod stehen | 65 | 67 | 69 | 71 | 73 | 75 | 77 |
| 4 | Délka vnější nohavice | 58 | 59 | 60 | 61 | 62 | 63 | 64 |
| 5 | Délka vnitřní nohavice | 31 | 31 | 31 | 32 | 32 | 32 | 32 |
| 6 | Obvod nohavic - lem | 54 | 56 | 58 | 60 | 62 | 64 | 66 |
| 7 | Ohrnutí nohavic - možnost prodloužení | - | - | - | - | - | - | - |
| kod produktu: | | S-79221 | S-79223 | S-79224 | S-79225 | S-79227 | S-79229 | S-79231 |



Uvedené rozměry jsou rozměry oděvu v cm

s vyloučením možnosti prodloužení - přípustné rozdíly v rozměrech +/- 5%

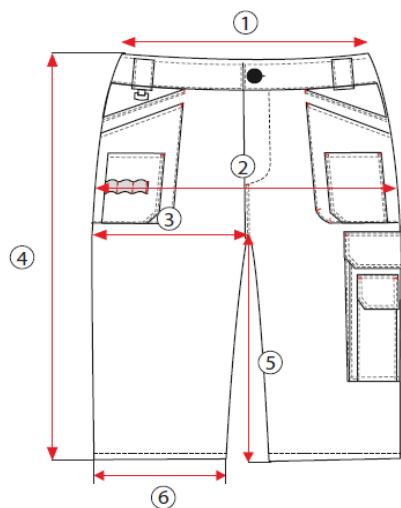
TABULKA VELIKOSTÍ



Kraťasy SUMMER LINE

složení: 65% Polyester, 35% Bavlina

gramáž: 245 g/m²



| | Rozměry | S | M | LS | L | XL | 2XL | 3XL |
|---------------|---------------------------------------|---------|---------|---------|---------|---------|---------|---------|
| | | 48 | 50 | 52 | 54 | 56 | 58 | 60 |
| 1 | Obvod pasu | 90 | 94 | 98 | 102 | 106 | 110 | 114 |
| 2 | Obvod boků | 110 | 114 | 118 | 122 | 126 | 130 | 134 |
| 3 | Obvod stehen | 68 | 72 | 74 | 76 | 78 | 80 | 82 |
| 4 | Délka vnější nohavice | 52,5 | 53 | 54 | 55 | 56 | 57 | 58 |
| 5 | Délka vnitřní nohavice | 24,5 | 24,5 | 24,5 | 25,5 | 25,5 | 25,5 | 25,5 |
| 6 | Obvod nohavic - lem | 59 | 60 | 61 | 62 | 63 | 64 | 65 |
| 7 | Ohrnutí nohavic - možnost prodloužení | - | - | - | - | - | - | - |
| kod produktu: | | S-44601 | S-44602 | S-44603 | S-44604 | S-44605 | S-44606 | S-44600 |



Uvedené rozměry jsou rozměry oděvu v cm

s vyloučením možnosti prodloužení - přípustné rozdíly v rozměrech +/- 5%