



Stadi MD-17/17 WS

1-950

- / malá velikost
- / vysoká hodnota zvukové izolace
- / paralelní spouštění
- / s časově zpožděným spouštěním



TECHNICKÉ ÚDAJE

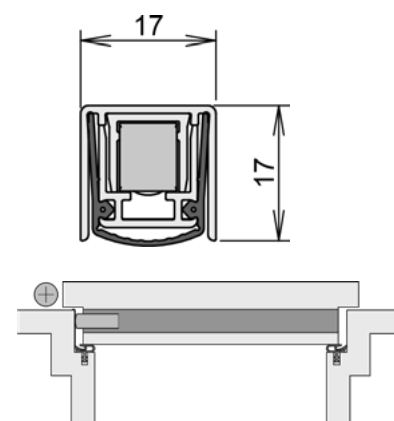
Typ dveří	otočné křídlové dveře
Materiál dveří	dřevo, kov, plast
Použití	exteriér, interiér
Vlastnosti (certifikované)	zvuková izolace, ochrana proti kouři, protipožární ochrana, bezbariérové
Spouštění	1 stranné
Spouštěč	kluzákový
Odnímatelný spouštěč	ano
Materiál vnějšího profilu	hliník
Povrchová úprava	surová
Materiál těsnícího profilu	samožhášecí silikon

ROZMĚRY

Těsnění: šířka x výška	17 mm x 17 mm
Dodací délka min.* - max	655 mm - 1600 mm
Standardní délka	750, 900, 1050, 1200 mm
Krácení stand. délky	150 mm
Výsuv	13 mm

MONTÁŽ

Způsob montáže	upevňovací úhelníky
Upevnění	WS - úhelníky - vrtuty nerezové vrtuty do dřeva 3 x 16
Přítlačná destička	ano
Příprava pro západku	ano
Příprava pro zástrč	ano
Příslušenství	5428



* min. dodací délku nelze krátit