
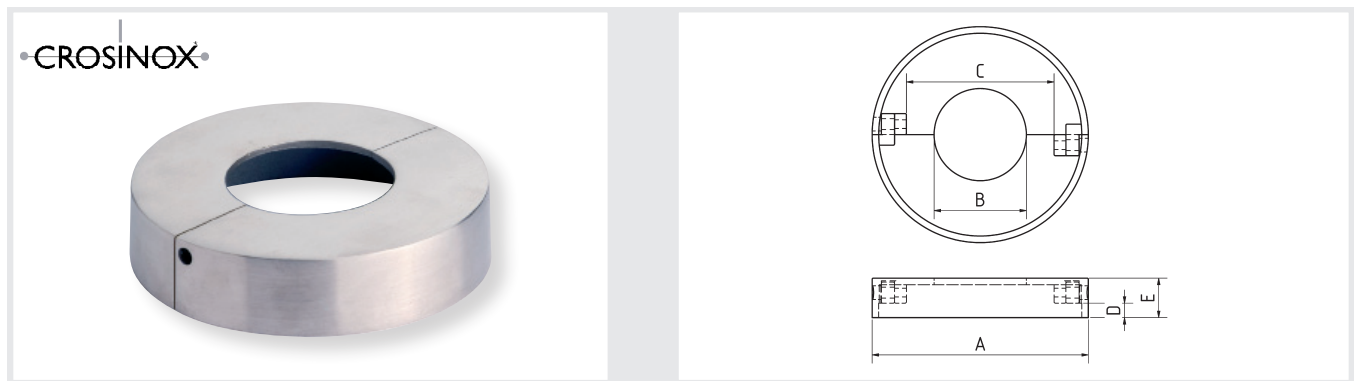


Materialstärke 1,5 mm, einzeln im Polybeutel verpackt  
 material thickness 1,5 mm, individually packed in plastic bags  
 épaisseur 1,5 mm, emballé individuellement en sachet  
 Spessore 1,5 mm, imbustate singolarmente



#		A	C	E	kg/st.
<b>V2A; AISI 304    geschliffen / satin finish / brossé / satinato</b>					
<b>CN7900200</b>	4011879108038	Ø 12,5 mm	Ø 45 mm	10 mm	0,030
<b>CN7900210</b>	4011879100759	Ø 12,5 mm	Ø 62 mm	15 mm	0,060
<b>CN7900220</b>	4011879171087	Ø 20,5 mm	Ø 62 mm	15 mm	0,060
<b>CN7900230</b>	4011879105303	Ø 12,5 mm	Ø 76 mm	12 mm	0,080
<b>CN7900240</b>	4011879105310	Ø 14,5 mm	Ø 76 mm	12 mm	0,080
<b>CN7900250</b>	4011879100933	Ø 34,5 mm	Ø 82 mm	15 mm	0,100
<b>CN7900260</b>	4011879158088	Ø 43,0 mm	Ø 82 mm	15 mm	0,090
<b>CN7900270</b>	4011879105297	Ø 34,5 mm	Ø 105 mm	25 mm	0,180
<b>CN7900280</b>	4011879158095	Ø 43,0 mm	Ø 105 mm	25 mm	0,160
<b>CN7900290</b>	4011879158101	Ø 49,0 mm	Ø 105 mm	25 mm	0,170
<b>CN7900300</b>	4011879116743	Ø 43,0 mm	Ø 125 mm	25 mm	0,210
<b>CN7900310</b>	4011879116750	Ø 49,0 mm	Ø 125 mm	25 mm	0,220
<b>V4A; AISI 316    geschliffen / satin finish / brossé / satinato</b>					
<b>CN7800100</b>	4011879109875	Ø 12,5 mm	Ø 76 mm	12 mm	0,074
<b>CN7800110</b>	4011879109882	Ø 14,5 mm	Ø 76 mm	12 mm	0,080
<b>CN7800120</b>	4011879162351	Ø 43,0 mm	Ø 84 mm	15 mm	0,150
<b>CN7800130</b>	4011879109912	Ø 34,5 mm	Ø 105 mm	25 mm	0,170

#		A	C	E	 kg/st.
<b>V4A; AISI 316    geschliffen / satin finish / brossé / satinato</b>					
<b>CN7800135</b>	4011879172367	Ø 38,7 mm	Ø 105 mm	25 mm	0,170
<b>CN7800140</b>	4011879109899	Ø 43,0 mm	Ø 105 mm	25 mm	0,160
<b>CN7800150</b>	4011879109905	Ø 49,0 mm	Ø 105 mm	25 mm	0,160
<b>CN7800160</b>	4011879139278	Ø 43,0 mm	Ø 125 mm	22 mm	0,150
<b>CN7800170</b>	4011879110420	Ø 49,0 mm	Ø 125 mm	25 mm	0,220
<b>CN7800175</b>	4011879110437	Ø 49,0 mm	Ø 145 mm	25 mm	0,280
<b>CN7800180</b>	4011879110444	Ø 61,0 mm	Ø 145 mm	25 mm	0,270
<b>CN7800190</b>	4011879168407	Ø 76,3 mm	Ø 170 mm	25 mm	0,400
<b>CN7800200</b>	4011879172350	Ø 51,4 mm	Ø 130 mm	25 mm	0,220
<b>V4A; AISI 316    hochglanzpoliert / mirror polished / poli miroir/ lucidato a specchio</b>					
<b>CN7900100</b>	4011879144548	Ø 12,5 mm	Ø 76 mm	12 mm	0,125
<b>CN7900110</b>	4011879144555	Ø 14,5 mm	Ø 76 mm	12 mm	0,125
<b>CN7900120</b>	4011879144562	Ø 34,5 mm	Ø 105 mm	25 mm	0,125
<b>CN7900125</b>	4011879169381	Ø 38,5 mm	Ø 105 mm	25 mm	0,170
<b>CN7900126</b>	4011879169404	Ø 40,5 mm	Ø 105 mm	25 mm	0,160
<b>CN7900130</b>	4011879144579	Ø 43,0 mm	Ø 105 mm	25 mm	0,125
<b>CN7900135</b>	4011879169893	Ø 45,5 mm	Ø 105 mm	25 mm	0,150
<b>CN7900140</b>	4011879144586	Ø 49,0 mm	Ø 105 mm	25 mm	0,125
<b>CN7900160</b>	4011879144593	Ø 43,0 mm	Ø 125 mm	25 mm	0,125
<b>CN7900170</b>	4011879144616	Ø 49,0 mm	Ø 125 mm	25 mm	0,125
<b>CN7900180</b>	4011879169398	Ø 51,2 mm	Ø 105 mm	25 mm	0,160

**ZWEITEILIGE ROSETTE | BASE COVERS****CACHE-PLATINE EN DEUX PARTIES | COPRIFLANGIA IN DUE PEZZI**

erleichtert die Montage und ist optimal zum Nachrüsten bestehender Gewerke geeignet

*2-parts, easy mounting*

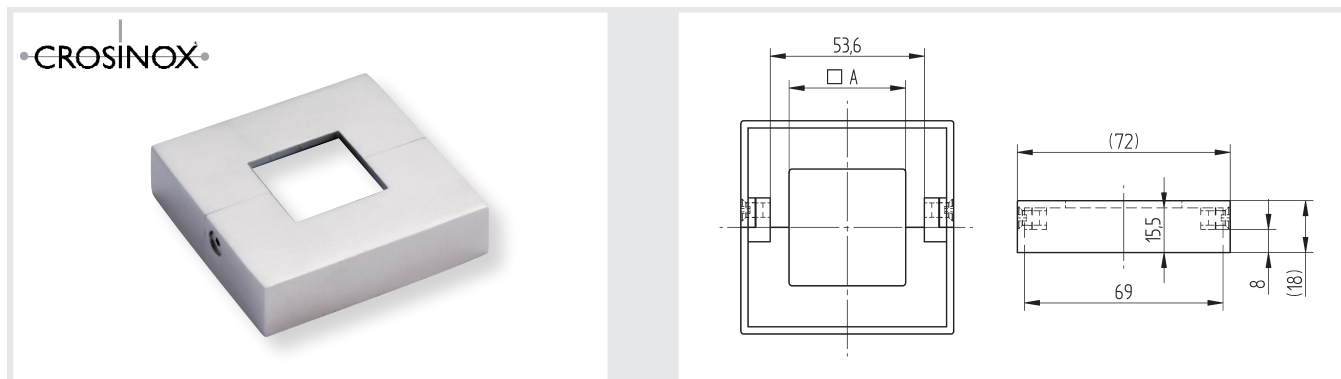
*facilite le montage, idéal pour l'assemblage ultérieur sur du matériel déjà posé*

*in 2 parti, facilita l'installazione su montanti già assemblati*

#		A	B	C	D	E		 kg / st.
<b>V4A; AISI 316</b>		<b>geschliffen / satin finish / brossé / satinato</b>						
<b>CN8000100</b>	4011879150648	45 mm	12,5 mm	19 mm	1 mm	10 mm	216	0,050
<b>CN8000110</b>	4011879150662	62 mm	12,5 mm	36 mm	6 mm	15 mm		0,098
<b>CN8000120</b>	4011879150655	62 mm	20,5 mm	36 mm	6 mm	15 mm		0,091
<b>CN8000130</b>	4011879150679	76 mm	12,5 mm	50 mm	2 mm	12 mm		0,136
<b>CN8000140</b>	4011879165208	76 mm	15,6 mm	56 mm	8 mm	18 mm		0,140
<b>CN8000150</b>	4011879150693	82 mm	34,5 mm	57 mm	6 mm	15 mm	96	0,162
<b>CN8000160</b>	4011879150686	82 mm	43,0 mm	57 mm	6 mm	15 mm	72	0,143
<b>CN8000170</b>	4011879150709	105 mm	43,0 mm	79 mm	16 mm	25 mm	36	0,300
<b>CN8000180</b>	4011879150716	105 mm	49,0 mm	79 mm	16 mm	25 mm		0,290
<b>CN8000190</b>	4011879154301	125 mm	49,0 mm	99 mm	16 mm	25 mm		0,412
<b>V4A; AISI 316</b>		<b>hochglanzpoliert / mirror polished / poli miroir / lucidato a specchio</b>						
<b>CN8000200</b>	4011879172169	76 mm	15,6 mm	56 mm	8 mm	18 mm		0,140

**ZWEITEILIGE ROSETTE | BASE COVERS**

**CACHE-PLATINE EN DEUX PARTIES | COPRIFLANGIA IN DUE PEZZI**



erleichtert die Montage und ist optimal zum Nachrüsten bestehender Gewerke geeignet

2-parts, easy mounting

facilite le montage, idéal pour l'assemblage ultérieur sur du matériel déjà posé

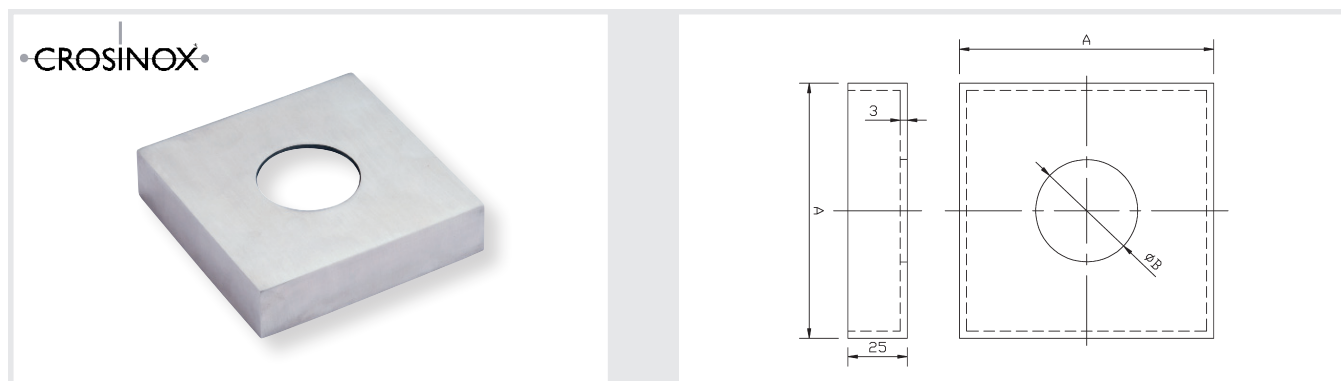
in 2 parti, facilita l'installazione su montanti già assemblati

V4A; AISI 316 geschliffen / satin finish / brossé / satinato

#		A	kg / st.
CN8000350	4011879165215	30,5 mm	0,050
CN8000360	4011879165222	40,5 mm	0,050

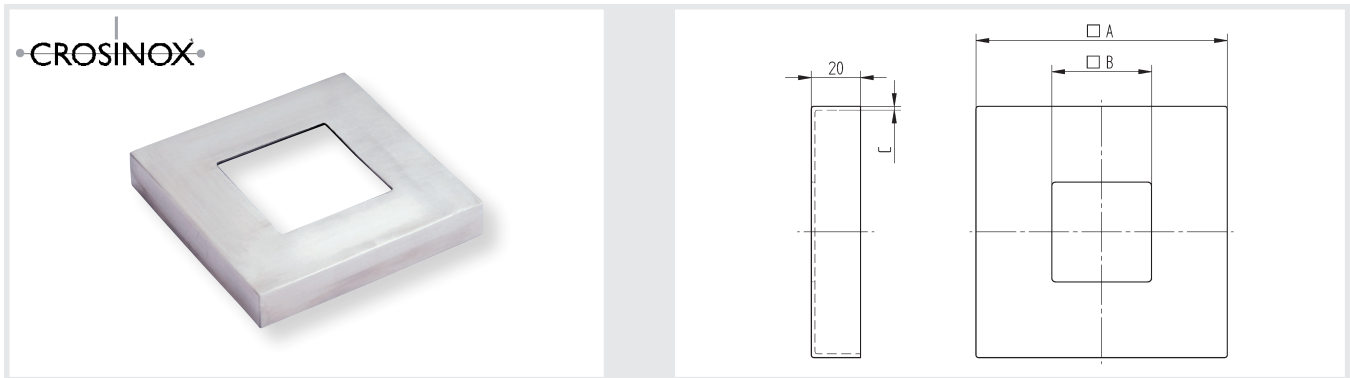
**ABDECKROSETTE | BASE COVERS**

**CACHE PLATINE | COPRIFLANGIA**



V4A; AISI 316 geschliffen / satin finish / brossé / satinato

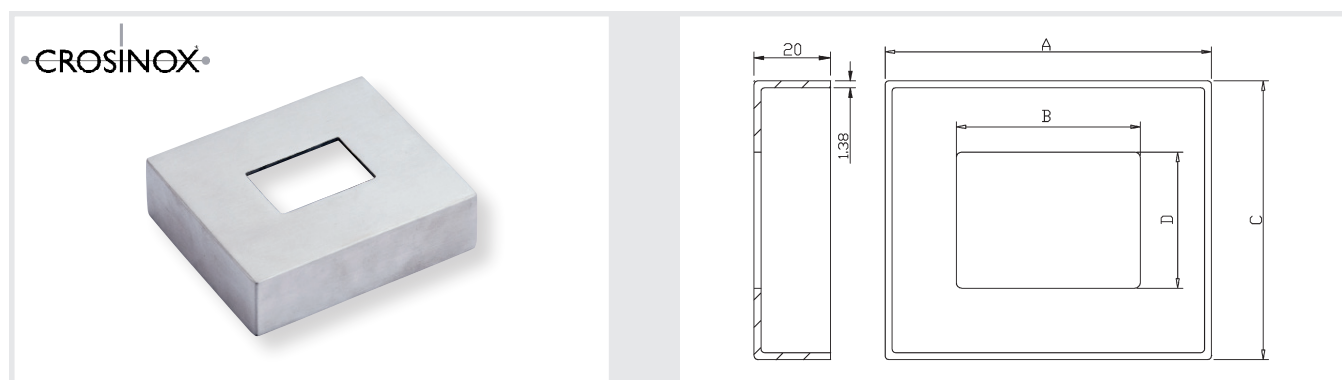
#		A	B	kg / st.
CN8100100	4011879134761	102 mm	Ø 34,0 mm	0,412
CN8100110	4011879134631	102 mm	Ø 43,0 mm	0,386
CN8100120	4011879134778	125 mm	Ø 43,0 mm	0,408
CN8100130	4011879134785	125 mm	Ø 49,0 mm	0,580

**ROSETTE | BASE COVERS**  
**CACHE PLATINE | COPRIFLANGIA**


für Quadratrohre  
 for square tubes  
 pour tube carré  
 per tubi quadrati

**V4A; AISI 316**    *geschliffen / satin finish / brossé / satinato*

#		A	B	C	kg/st.
<b>CN8200100</b>	4011879141516	72 mm	25,5 mm	1,5 mm	0,120
<b>CN8200110</b>	4011879141523	72 mm	30,5 mm	1,5 mm	0,104
<b>CN8200120</b>	4011879155469	72 mm	40,5 mm	1,5 mm	0,100
<b>CN8200130</b>	4011879141530	102 mm	40,5 mm	1,5 mm	0,180
<b>CN8200140</b>	4011879141547	122 mm	60,5 mm	1,5 mm	0,214
<b>CN8200150</b>	4011879168261	145 mm	80,5 mm	2,0 mm	0,280

**EDELSTAHLROSETTE | STAINLESS STEEL BASE COVER**  
**CACHE-PLATINE EN INOX | COPRIFLANGIA**


für Quadratrohre

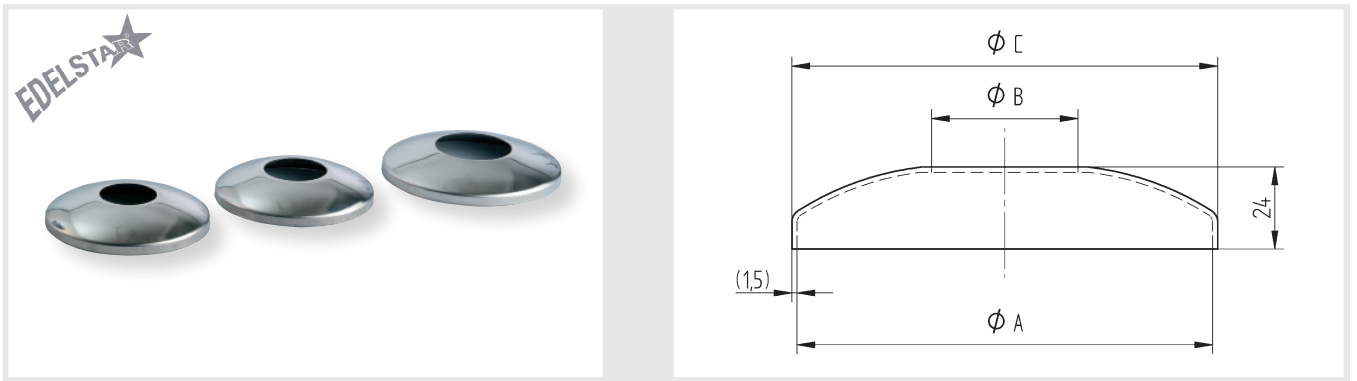
for square tubes

pour tube rectangulaire

per tubi rettangolari

**V4A; AISI 316**    *geschliffen / satin finish / brossé / satinato*

#		A	B	C	D	kg/st.
<b>CN8300100</b>	4011879141554	72 mm	30,5 mm	62 mm	20,5 mm	0,100
<b>CN8300110</b>	4011879141561	72 mm	40,5 mm	62 mm	20,5 mm	0,090
<b>CN8300120</b>	4011879141578	102 mm	40,5 mm	72 mm	30,5 mm	0,144
<b>CN8300130</b>	4011879141585	122 mm	60,5 mm	102 mm	40,5 mm	0,210



gewölbt, Materialstärke 1,5 mm, einzeln im Polybeutel verpackt

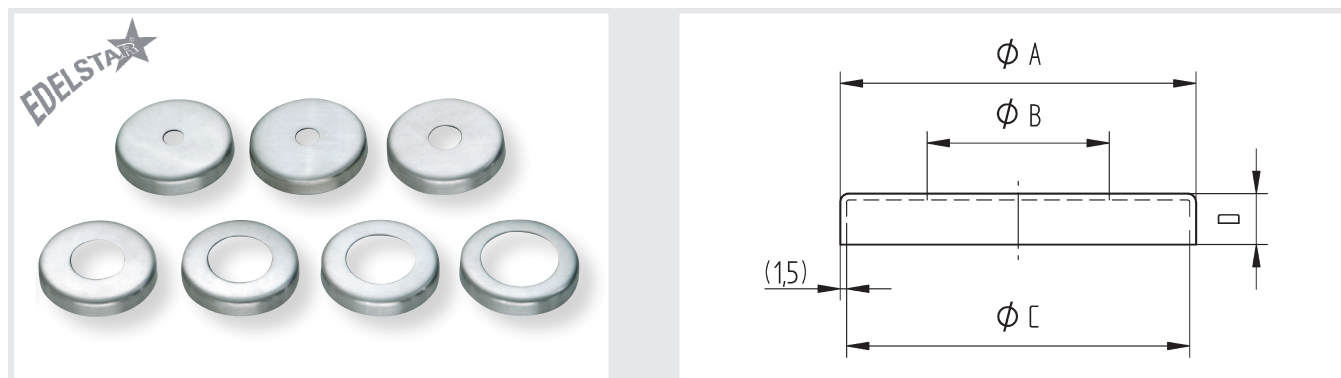
*curved, thickness 1,5 mm*

*bombé, épaisseur 1,5 mm, emballé individuellement en sachet*

*bombata, spessore 1,5 mm, imbustate singolarmente*

**V2A; AISI 304**    **geschliffen / satin finish / brossé / satinato**

#		Ø A	Ø B	Ø C	kg/st.
<b>500400</b>	4011879144296	122 mm	43 mm	125 mm	0,140
<b>500450</b>	4011879144319	122 mm	49 mm	125 mm	0,140
<b>500500</b>	4011879144326	142 mm	49 mm	145 mm	0,190
<b>500550</b>	4011879144340	142 mm	61 mm	145 mm	0,210



Materialstärke 1,5 mm, einzeln im Polybeutel verpackt

thickness 1,5 mm

épaisseur 1,5 mm, emballé individuellement en sachet

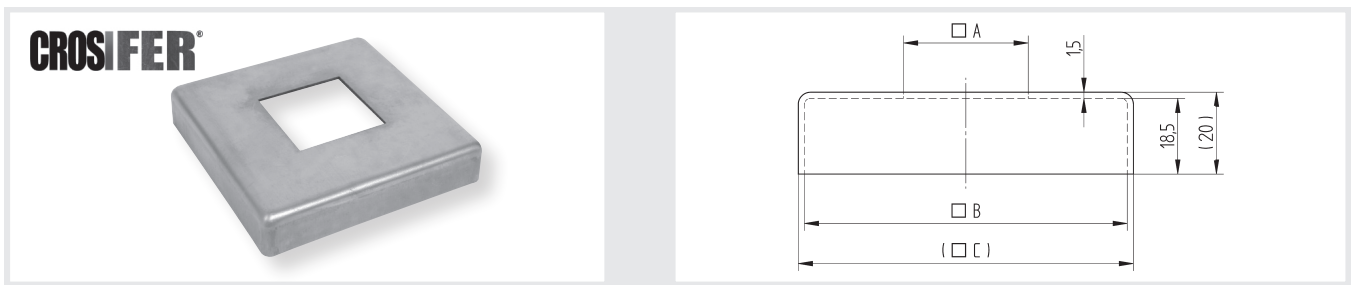
spessore 1,5 mm, imbustate singolarmente

**V2A; AISI 304**    *geschliffen / satin finish / brossé / satinato*

#		Ø A	Ø B	Ø C	D	kg / st.
500000	4011879141882	45 mm	12,5 mm	42 mm	10 mm	0,030
500050	4011879148256	45 mm	14,5 mm	42 mm	10 mm	0,030
500100	4011879140700	76 mm	12,5 mm	73 mm	12 mm	0,080
500110	4011879142957	76 mm	14,5 mm	73 mm	13 mm	0,070
500120	4011879142964	76 mm	20,5 mm	73 mm	13 mm	0,080
500130	4011879142971	76 mm	34,0 mm	73 mm	13 mm	0,070
500140	4011879142988	76 mm	40,5 mm	73 mm	13 mm	0,060
500150	4011879142995	76 mm	42,8 mm	73 mm	13 mm	0,060
500160	4011879143008	76 mm	48,6 mm	73 mm	13 mm	0,055
500200	4011879141899	84 mm	43,0 mm	81 mm	12 mm	0,080
500230	4011879143015	105 mm	34,0 mm	102 mm	16 mm	0,130
500250	4011879143022	105 mm	40,5 mm	102 mm	16 mm	0,130
500300	4011879141905	105 mm	42,8 mm	102 mm	16 mm	0,125
500350	4011879143039	105 mm	48,6 mm	102 mm	16 mm	0,120



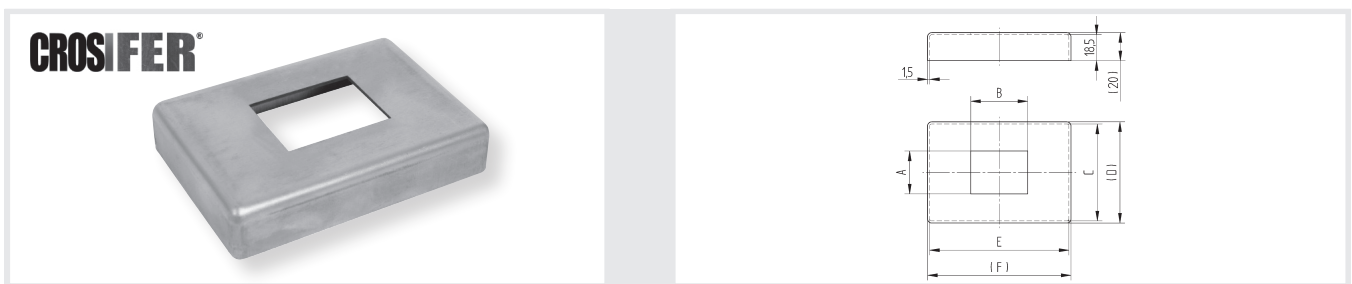
**STAHLROSETTE | BASE COVER**  
**CACHE-PLATINE EN ACIER | COPRIFLANGIA DI ACCIAIO**



für Vierkantrohr, garantiert verzinkungsfähig  
 for square tubes, able for zinc coating  
 pour tube carré, adapté à la galvanisation  
 per tubi quadrati, zincabili

**ST37 Stahl / steel / acier / acciaio**

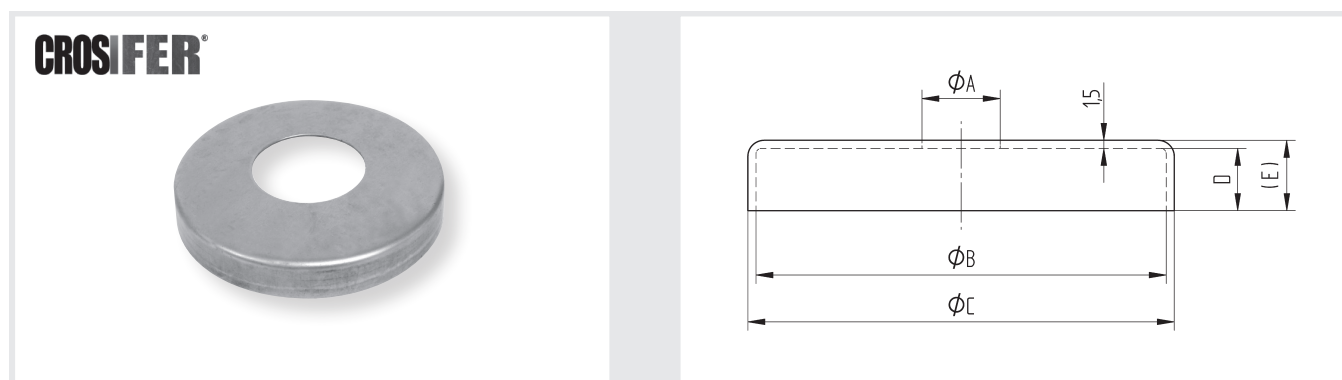
#	IIIIIIII	Ø A	Ø B	Ø C	kg / st.
76500	4011879147310	20,5 mm	70,5 mm	72,0 mm	0,11
76510	4011879147341	25,5 mm	70,5 mm	72,0 mm	0,10
76520	4011879147358	30,5 mm	80,5 mm	82,0 mm	0,13
76530	4011879147365	40,5 mm	100,5 mm	102,0 mm	0,18
76540	4011879147389	60,5 mm	120,5 mm	122,0 mm	0,22



für Rechteckrohr, garantiert verzinkungsfähig  
 for square tubes, able for zinc coating  
 pour tube rectangulaire, adapté à la galvanisation  
 per tubi rettangolari, zincabili

**ST37 Stahl / steel / acier / acciaio**

#	IIIIIIII	A	B	C	D	E	F	kg / st.
76550	4011879147396	20,5 mm	30,5 mm	60,5 mm	62,0 mm	70,5 mm	72,0 mm	0,100
76560	4011879147402	20,5 mm	40,5 mm	60,5 mm	62,0 mm	70,5 mm	72,0 mm	0,080
76570	4011879147419	30,5 mm	40,5 mm	70,5 mm	72,0 mm	100,5 mm	102,0 mm	0,130
76580	4011879147426	40,5 mm	60,5 mm	100,5 mm	102,0 mm	120,5 mm	122,0 mm	0,200

**STAHLROSETTE | BASE COVER**  
**CACHE-PLATINE EN ACIER | COPRIFLANGIA DI ACCIAIO**


für Rundrohr, garantiert verzinkungsfähig

for round tubes, able for zinc coating

pour tube rond, adapté à la galvanisation

per tubi tondi, zincabile

**ST37 Stahl / steel / acier / acciaio**

#	II III IIII	A	B	C	D	E	kg / st.
76200	4011879144234	12,5 mm	43,5 mm	45,0 mm	8,5 mm	10,0 mm	0,03
76210	4011879144241	14,5 mm	43,5 mm	45,0 mm	8,5 mm	10,0 mm	0,03
76300	4011879147433	12,5 mm	74,5 mm	76,0 mm	11,5 mm	13,0 mm	0,09
76310	4011879147440	14,5 mm	74,5 mm	76,0 mm	11,5 mm	13,0 mm	0,09
76400	4011879144258	34,0 mm	103,5 mm	105,0 mm	14,5 mm	16,0 mm	0,14
76410	4011879144265	43,0 mm	103,5 mm	105,0 mm	14,5 mm	16,0 mm	0,13
76420	4011879144272	48,6 mm	103,5 mm	105,0 mm	14,5 mm	16,0 mm	0,12