

Französischer Balkon montagefertiger Bausatz Befestigung innerhalb der Laibung

Juliette balcony installation-ready assembly set, fixing within the soffit

Balcon français kit pour montage entre ébrasements de fenêtres

Balcone francese kit pronto per il montaggio

V2A; AISI 304 geschliffen / satin finish / brossé / satinato

#		
AN9700200	4011879176860	rund / round / rond / tondo
AN9700250	4011879176877	vierkant / square / carré / quadrato

(L) **Gesamtlänge / Total length / Longueur totale / Lunghezza totale** _____

(Ø) **Stäbe / Round material / Tiges rondes / Tondini**

Ø 10 mm

Ø 12 mm

(H) **Höhe / Height / Hauteur / Altezza** _____

(A) **Unter- und Obergurt**

Lower and upper chord

Membrure inférieure et supérieure

Traversa superiore / inferiore

Ø 33,7 mm

30 x 30 mm

(B) **Abstandmaß**

(bei unsymmetrischen Abständen, bitte alphabetisch fortfahren)

Separation distance measurement

(in case of asymmetric separation distances, please continue alphabetically)

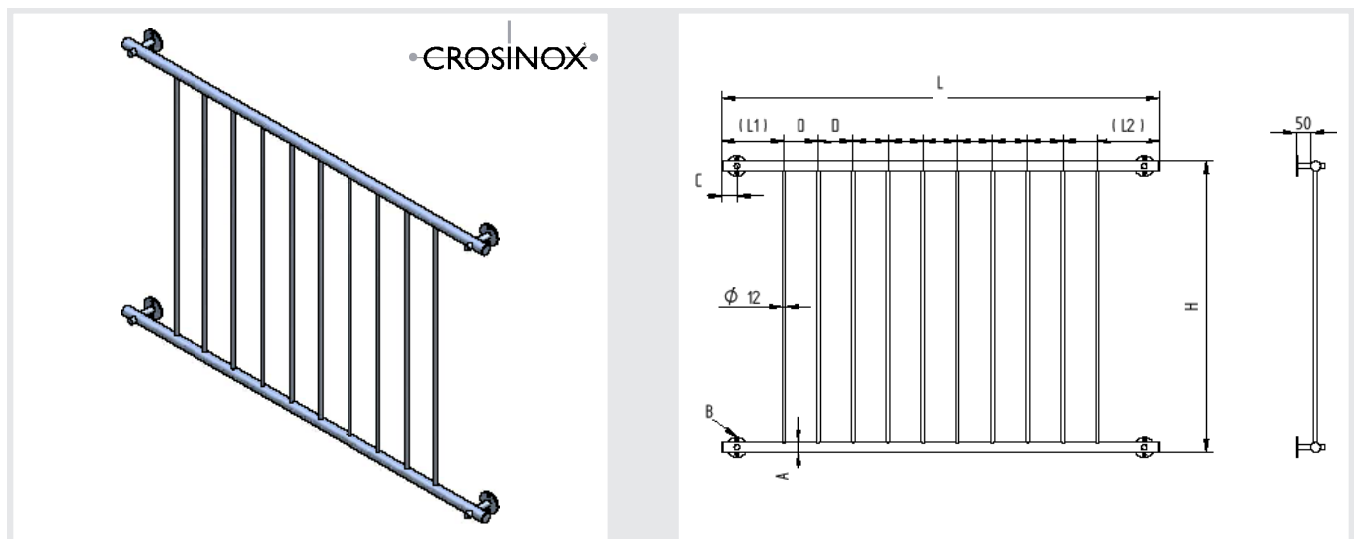
Dimension de l'intervalle

(pour des dimensions asymétriques, compléter la liste alphabétique)

Interasse

(se irregolare indicare seguendo l'ordine alfabetico)





Französischer Balkon montagefertiger Bausatz

Juliette balcony installation-ready assembly set

Balcon français kit pour montage en façade de fenêtres

Balcone francese kit pronto per il montaggio

V2A; AISI 304 geschliffen / satin finish / brossé / satinato

#		
AN9700100	4011879177843	rund / round / rond / tondo
AN9700150	4011879177850	vierkant / square / carré / quadrato

(L) Gesamtlänge / Total length / Longueur totale / Lunghezza totale

(Ø) Stäbe / Round material / Tiges rondes / Tondini

Ø 10 mm Ø 12 mm

(H) Höhe / Height / Hauteur / Altezza

(A) Unter- und Obergurt / Lower and upper chord /

Membrure inférieure et supérieure / Traversa superiore / inferiore

Ø 33,7 mm 30 x 30 mm

(B) Standard rund: Ronde Ø 70 mm, Bohrung für 2 x M6 Senkkopf

Standard round piece: Circular blank Ø 70 mm, bore for 2 x M6 countersunk head

Platine standard ronde Ø 70 mm, perçages pour tête fraisée 2 x M6

Piastra di ancoraggio Ø 70 mm, 2 fori per vite a testa svasata M6

Standard quadratisch: Platte 70 x 70 mm, Bohrung für 2 x M6 Senkkopf

Standard quadratic: Plate 70 x 70 mm, bore for 2 x M6 countersunk head

Platine standard ronde Ø 70 mm, perçages pour tête fraisée 2 x M6

Piastra di ancoraggio 70x70 mm, 2 fori per vite a testa svasata M6

Ronde Ø 50 mm, Mittelbohrung Ø 11 mm (nur für Ø 33,7 mm)

Circular blank Ø 50 mm, central bore Ø 11 mm (for Ø 33.7 mm only)

Platine ronde Ø 50 mm, perçage Ø 11 mm

Piastra di ancoraggio Ø 50 mm con foro centrale Ø 11 mm

(soltanto per Ø 33,7 mm)

(für Montage mit Gewindestange oder z. B. Fischer Dübel Thermax)

(for installation with threaded rod or e.g. Fischer Dowel Thermax)

(pour montage avec tige filetée ou par exemple cheville Fischer Thermax)

(per montaggio con asta filettata o per es. con tasselli Fischer Thermax)



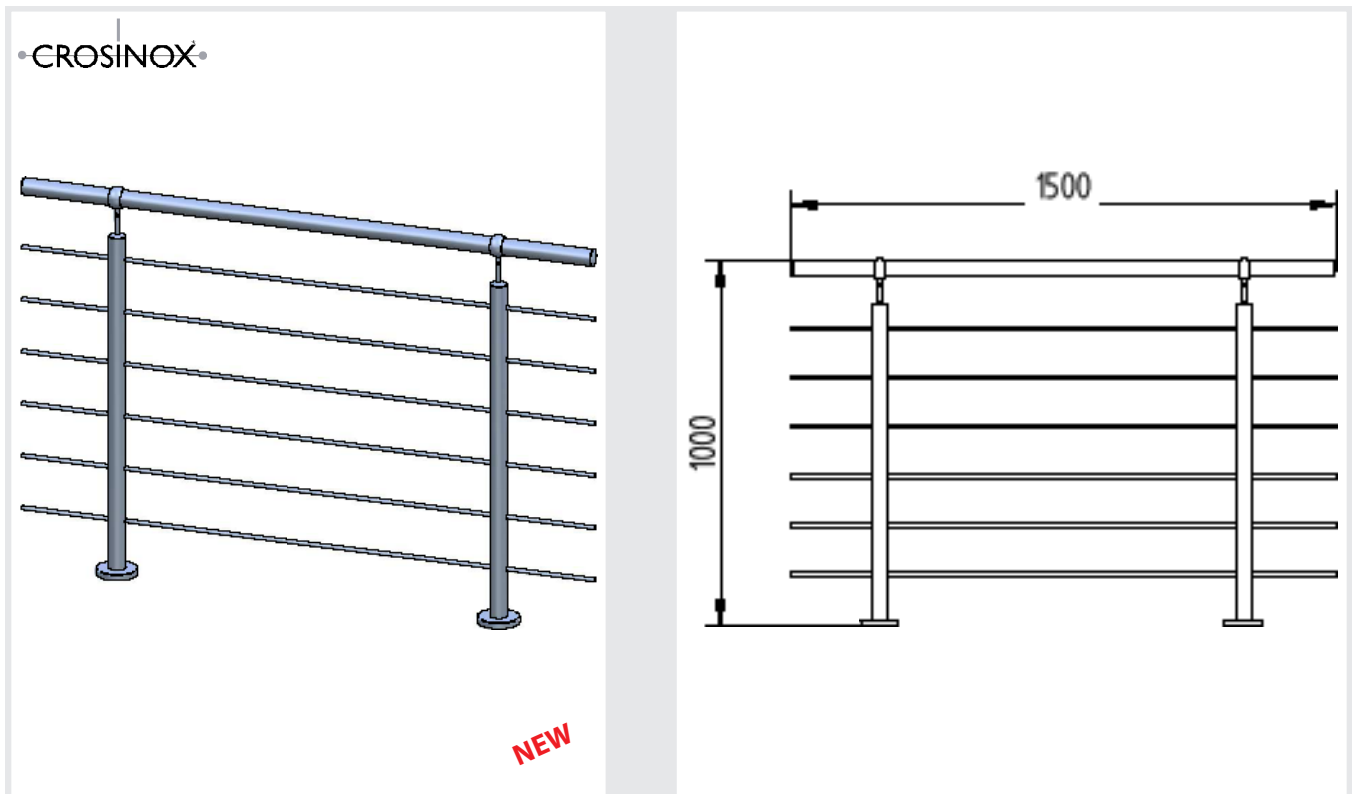
(C) Abstandmaß / Separation distance / Dimension de l'intervalle / Interasse

(D) Abstandmaß (bei unsymmetrischen Abständen, bitte alphabetisch fortfahren)

Separation distance measurement (in case of asymmetric separation distances, please continue alphabetically)

Dimension de l'intervalle (pour des dimensions asymétriques, compléter la liste alphabétique)

Interasse (se irregolare indicare seguendo l'ordine alfabetico)



Set Edelstahlgeländer, fertig für aufgesetzte Montage

bestehend aus:

- 1 x Edelstahlhandlauf \varnothing 42,4 x 2,0 mm, Oberfläche geschliffen, Länge 1.500 mm
- 6 x Edelstahlrundmaterial \varnothing 10,0 mm, in Längen á 1.500 mm
- 2 x Edelstahlpfosten mit sechs Durchgangsbohrungen \varnothing 10,2 mm, inkl. Handlaufaufnahme
- 2 x Endkappen für Rundrohr \varnothing 42,4 x 2,0 mm

Stainless steel railing set, produced for attachment installation

consisting of:

- 1 x stainless steel hand rail \varnothing 42.4 x 2.0 mm, satin finish, 1,500 mm length
- 6 x stainless steel round material \varnothing 10.0 mm, in lengths each 1,500 mm
- 2 x stainless steel posts with six penetration bores \varnothing 10.2 mm, including hand rail receptacle
- 2 x caps for tube \varnothing 42.4 x 2.0 mm

Set de garde-corps inox fixés sur platine

constitué de :

- 1 x main-courante en inox \varnothing 42,4 x 2 mm brossé, longueur 1500 mm
- 6 x lisses en inox \varnothing 10 mm, longueur 1500 mm
- 2 x poteaux en inox avec 6 perçages débouchants \varnothing 10,2 mm, dont les supports de main-courante
- 2 x embouts pour tube rond \varnothing 42,4 mm x 2,0 mm

Ringhiera in acciaio inossidabile- kit pronto per il montaggio

composto da:

- 1 x corrimano \varnothing 42,4 mm x 2,0 mm, superficie satinata, lunghezza 1500 mm
- 6 x tondi \varnothing 10 mm, in lunghezze da 1500 mm
- 2 x montanti in acciaio inossidabile con 6 fori passanti \varnothing 10,2 mm, reggicorrimano inclusi
- 2 x terminali per tubo \varnothing 42,4 x 2,0 mm

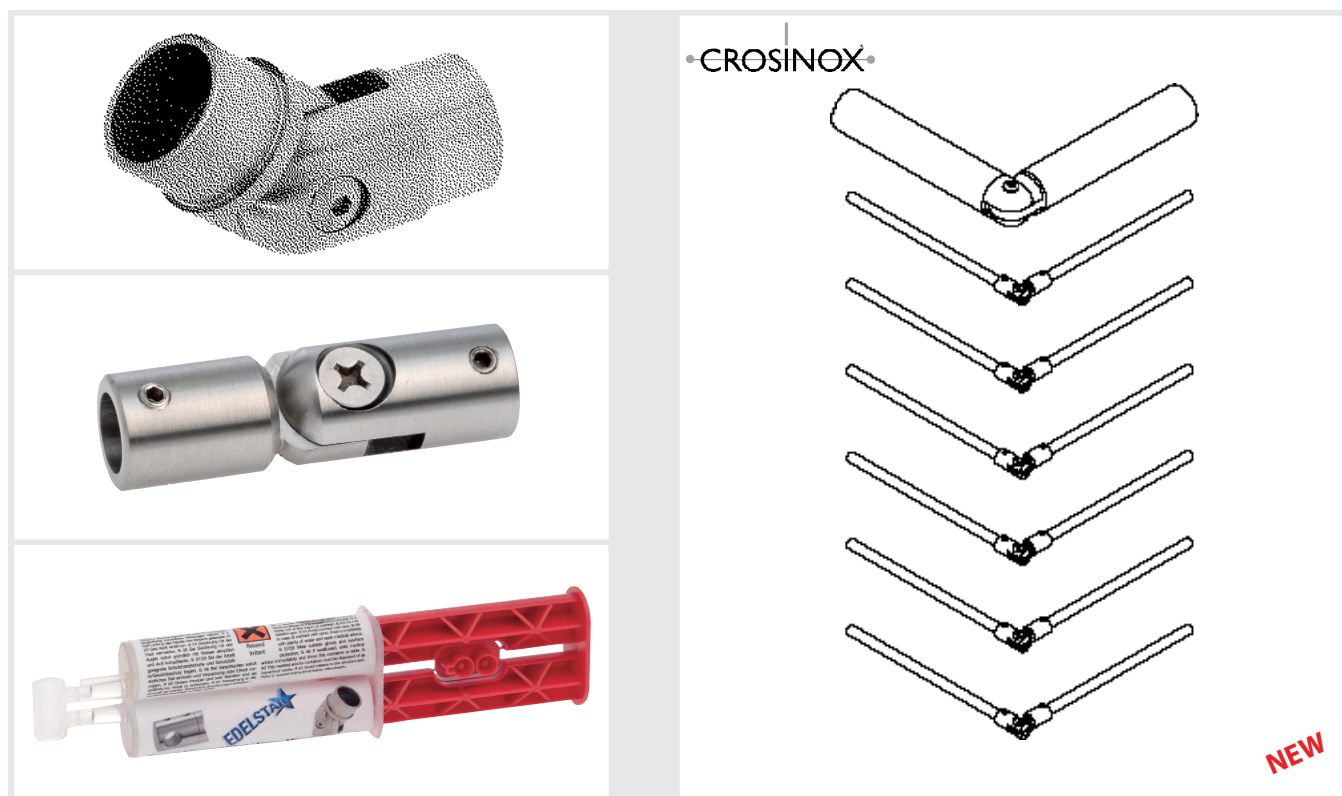
V2A; AISI 304 geschliffen / satin finish / brossé / satinato

#



AN9500100

4011879177515



Eckenset Edelstahlgeländer, fertig für aufgesetzte Montage

bestehend aus:

- 1 x Gelenkbogen, Steckfitting für Handlauf Ø 42,4 x 2,0 mm
- 6 x Gelenkverbinder für Rundmaterial Ø 10,0 mm
- 1 x Epoxyd - Spezialminutenkleber

Stainless steel railing corner set, produced for attachment installation

consisting of:

- 1 x articulated bend, insert fitting for hand rail Ø 42.4 x 2.0 mm
- 6 x articulated connector for round stock Ø 10.0 mm
- 1 x epoxy - special minute-adhesive

Set pour réaliser les angles de garde-corps en inox fixés sur platine

constitué de

- 1 x coude articulé, raccordement pour la main courante Ø 42,4 x 2,0 mm
- 6 x raccord articulé à manchonner pour matériel rond Ø 10, 0 mm
- Colle-rapide époxy

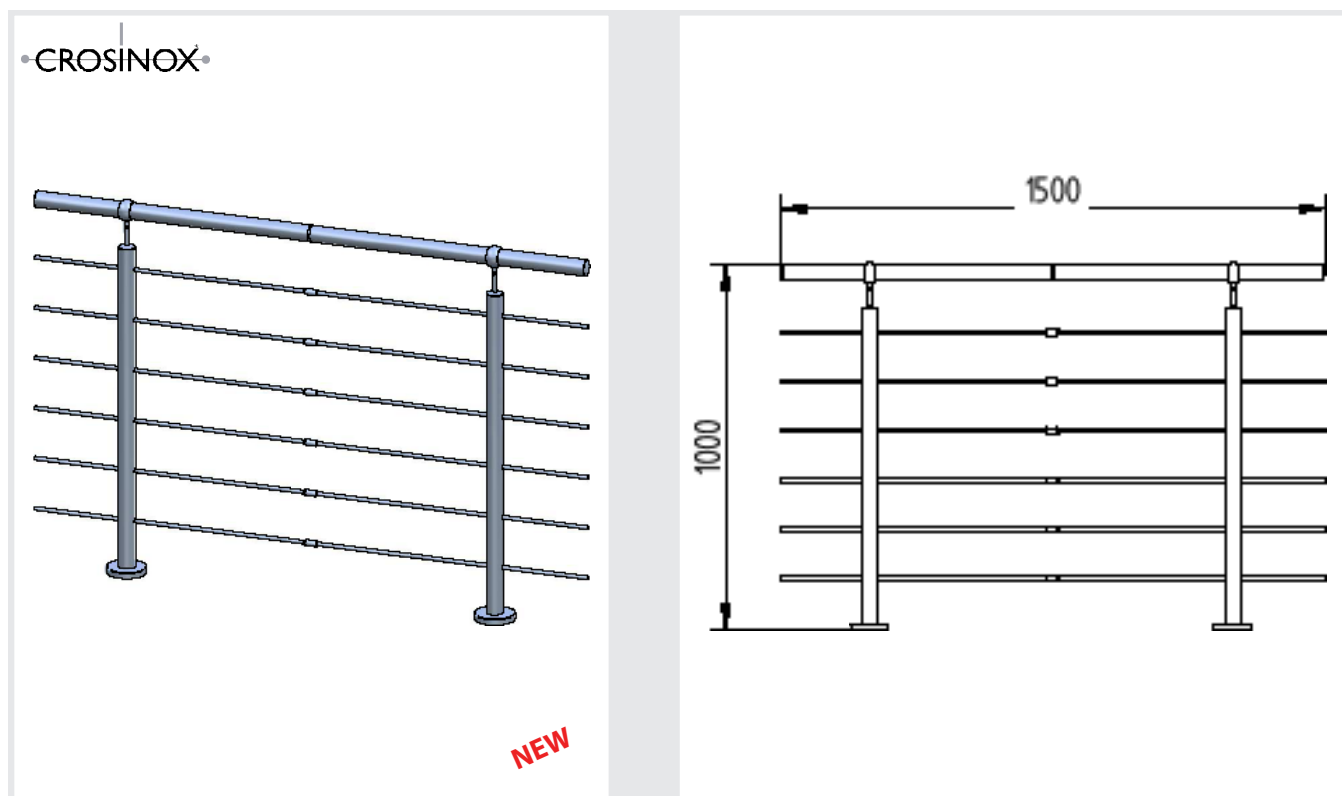
Kit angolare per ringhiere in acciaio inossidabile - pronto per il montaggio

composto da:

- 1 x angolare snodato ad innesto, per corrimano Ø 42,4 x 2,0 mm
- 6 x raccordi angolari per tondi Ø 10,0 mm
- 1 x colla epossidica ultra rapida a 2 componenti

V2A; AISI 304 geschliffen / satin finish / brossé / satinato

#	
AN9500120	4011879177539



Erweiterungsset Edelstahlgeländer, fertig für aufgesetzte Montage

bestehend aus:

- 1 x Edelstahlhandlauf $\varnothing 42,4 \times 2,0$ mm, Oberfläche geschliffen, Länge 1.500 mm
- 6 x Edelstahlrundmaterial $\varnothing 10,0$ mm, in Längen á 1.500 mm
- 2 x Edelstahlpfosten mit sechs Durchgangsbohrungen $\varnothing 10,2$ mm, inkl. Handlaufaufnahme
- 1 x Rohrverbinder für Edelstahlhandlauf $\varnothing 42,4 \times 2,0$ mm
- 6 x Verbinder für Edelstahlrundmaterial $\varnothing 10,0$ mm

Stainless steel railing extension set, produced for attachment installation

consisting of:

- 1 x stainless steel hand rail $\varnothing 42.4 \times 2.0$ mm, ground surface, 1,500 mm length
- 6 x stainless steel round stock $\varnothing 10.0$ mm, in lengths each 1,500 mm
- 2 x stainless steel posts with six penetration bores $\varnothing 10.2$ mm, including hand rail receptacle
- 1 x pipe connector for stainless steel hand rail $\varnothing 42.4 \times 2.0$ mm
- 6 x connectors for stainless steel round material $\varnothing 10.0$ mm

Set de raccordement de garde-corps inox fixés sur platine

constitué de

- 1 x main-courante en inox $\varnothing 42,4 \times 2$ mm brossé, longueur 1500 mm
- 6 x lisses en inox $\varnothing 10$ mm, longueur 1500 mm
- 2 x poteaux en inox avec 6 perçages débouchants $\varnothing 10,2$ mm, dont les supports de main-courante
- 1 x raccordement de tube pour main courante en acier fin $\varnothing 42,4 \times 2,0$ mm
- 6 x raccord pour matériel rond en acier fin $\varnothing 10,0$ mm

Ampliamento ringhiera in acciaio inossidabile - kit pronto per il montaggio

composto da:

- 1 x corrimano in acciaio inossidabile $\varnothing 42,4 \times 2,0$ mm, superficie satinata, lunghezza 1500 mm
- 6 x tondi in acciaio inossidabile $\varnothing 10$ mm, in lunghezze da 1500 mm
- 2 x montanti in acciaio inossidabile con 6 fori passanti $\varnothing 10,2$ mm, reggicorrimano inclusi
- 1 x raccordo per corrimano in acciaio inossidabile $\varnothing 42,4 \times 2,0$ mm
- 6 x raccordi per tondi in acciaio inossidabile $\varnothing 10$ mm

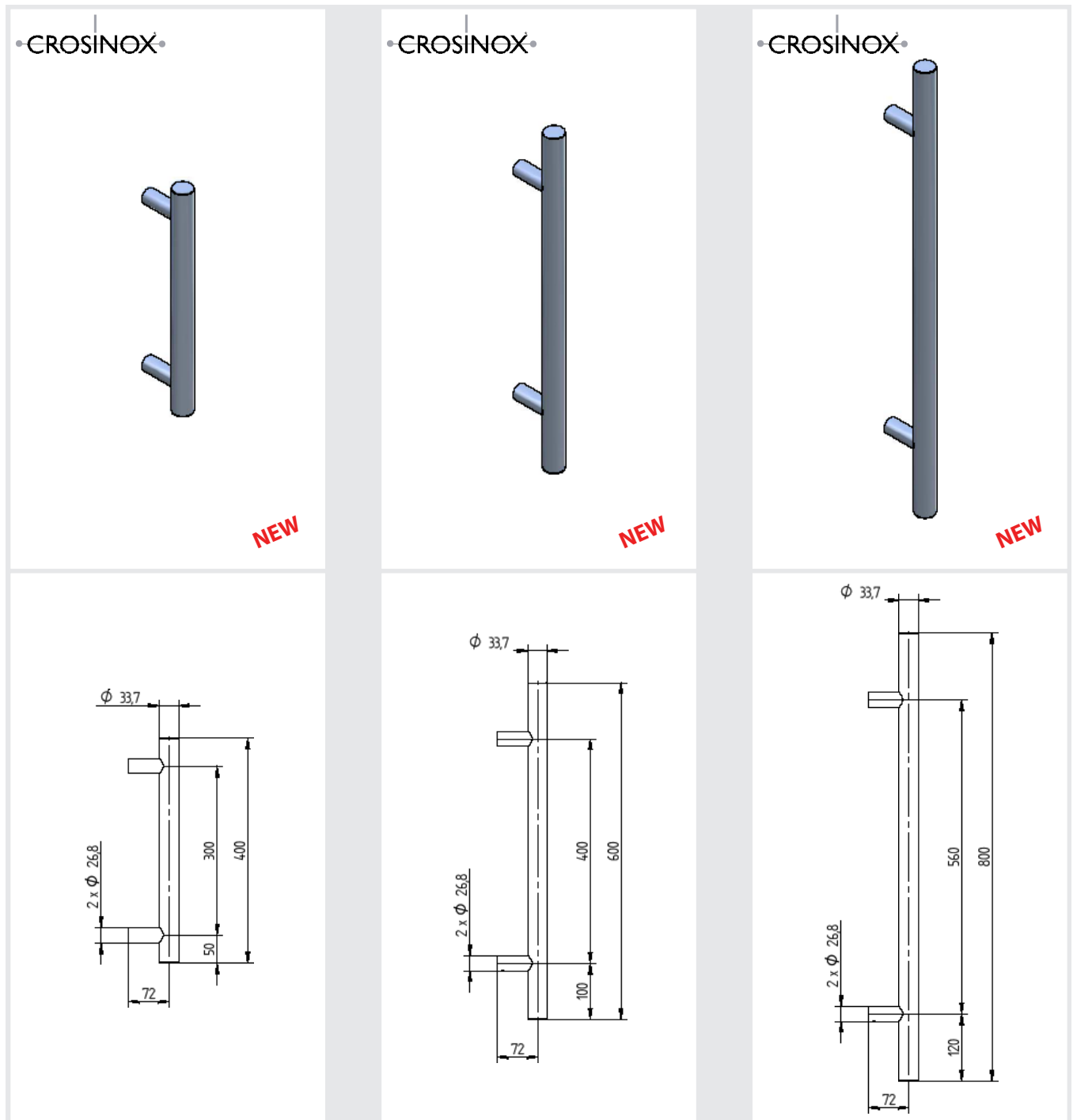
V2A; AISI 304 geschliffen / satin finish / brossé / satinato

#



AN9500110

4011879177522



V2A Edelstahl - Stossgriff

Oberfläche geschliffen, mit geradem Anschluss, bestehend aus Rundrohr $\phi 33,7 \times 2,0$ mm, inkl. Endkappen

V2A stainless steel push handle

satin finish, straight, round tube $\phi 33,7 \times 2,0$ mm, incl end caps

Poignée en inox AISI304

composée d'un tube brossé $\phi 33,7$ mm x 2 mm, des embouts et raccords droits

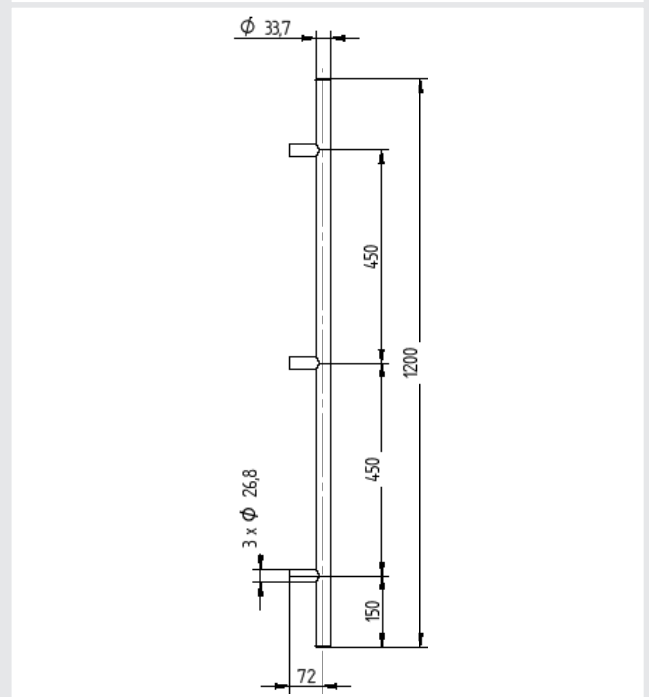
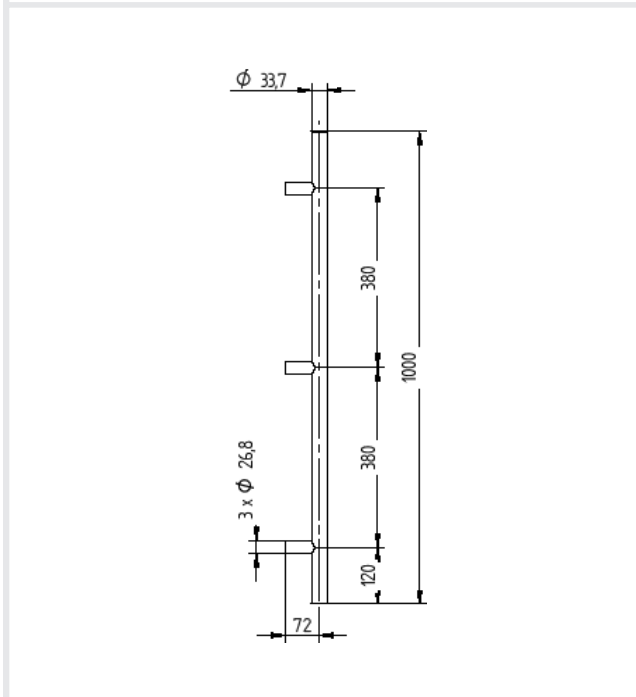
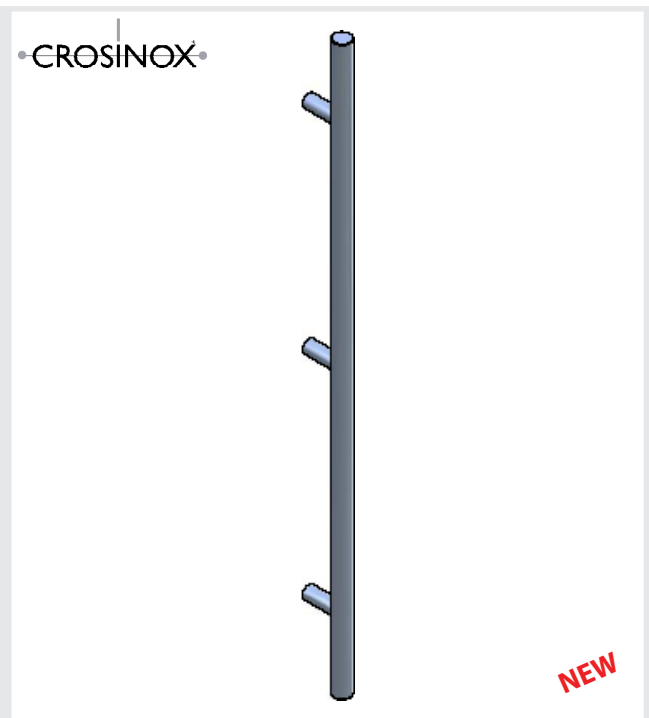
Maniglia in acciaio inossidabile AISI 304

composta da tubo $\phi 33,7 \times 2,0$ mm, superficie satinata, per montaggio dritto, terminali inclusi



V2A; AISI 304 geschliffen / satin finish / brossé / satinato

#	kg/st.	#	kg/st.	#	kg/st.
AN 9600100	400 mm 1,02	AN 9600120	600 mm 1,35	AN 9600140	800 mm 1,66



V2A Edelstahl - Stossgriff

Oberfläche geschliffen, mit geradem Anschluss, bestehend aus Rundrohr \varnothing 33,7 x 2,0 mm, inkl. Endkappen

V2A stainless steel push handle

satin finish, straight, round tube \varnothing 33,7 x 2,0 mm, incl end caps

Poignée en inox AISI304

composée d'un tube brossé \varnothing 33,7 mm x 2 mm, des embouts et raccords droits

Maniglia in acciaio inossidabile AISI 304

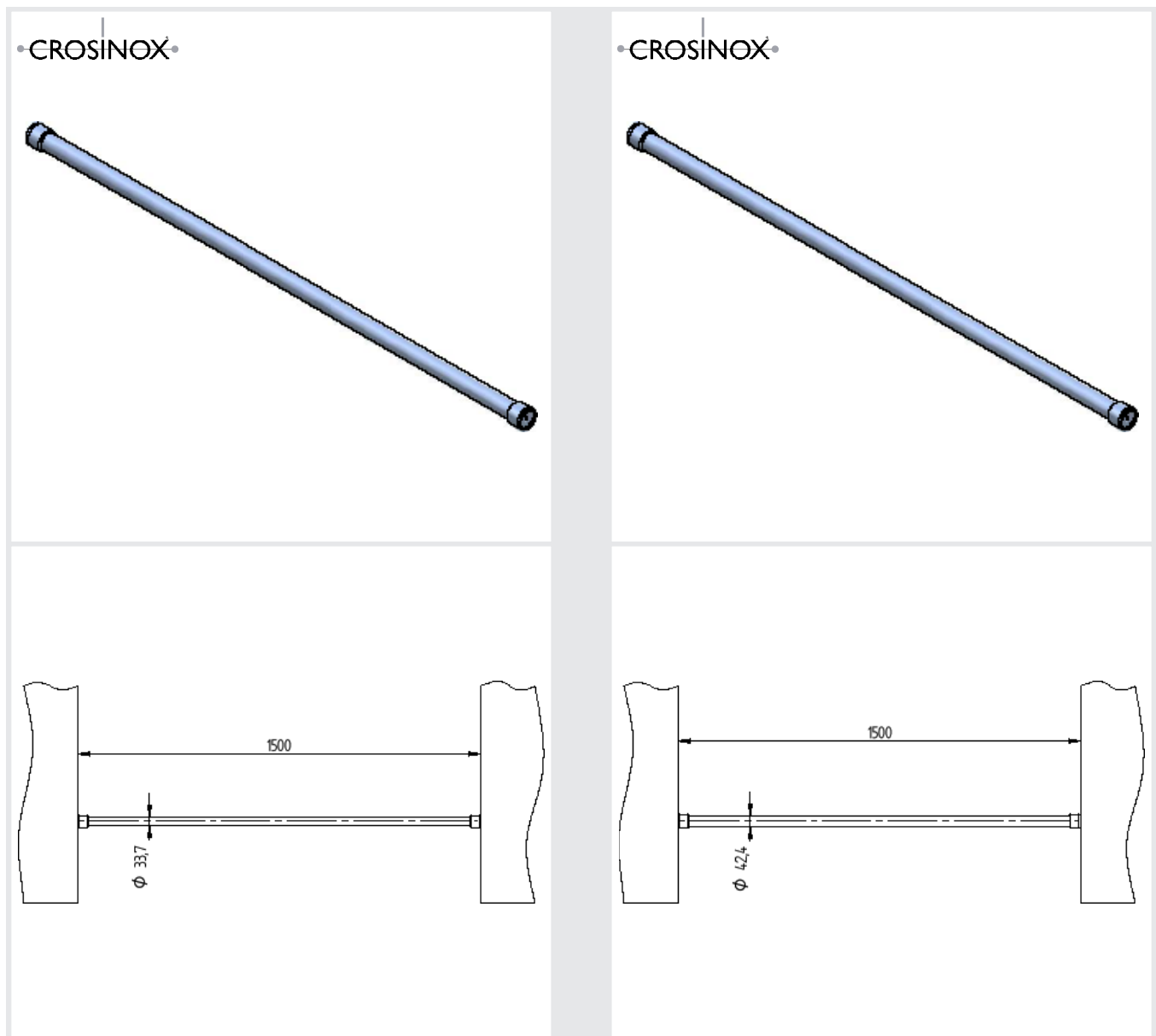
composta da tubo \varnothing 33,7 x 2,0 mm, superficie satinata, per montaggio dritto, terminali inclusi



V2A; AISI 304 geschliffen / satin finish / brossé / satinato

#		kg/st.
AN 9600160	1000 mm	2,14

#		kg/st.
AN 9600180	1200 mm	2,46



Absturzsicherungen für Fenstermontage, AISI 304 geschliffen

Länge bis 1.500 mm,
 konfektioniertes Set für Montage innerhalb der Fensterlaibung,
 aus Edelstahlrundrohr mit 2 passenden Rohrverbindern

Fall protections for window assembly

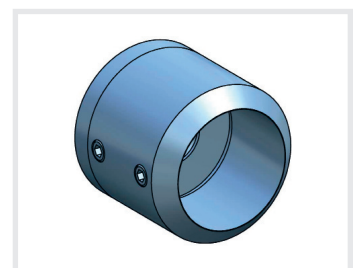
length to 1,500 mm
 fabricated set for installation within the window soffit
 in stainless steel tube with 2 matching tube connectors

Protection anti-chute pour montage entre ébrasements de fenêtres

longueur jusqu'à 1500 mm
 set confectionné pour montage dans la joue de la fenêtre
 composé de tube inox et de deux adaptateurs de tubes

Protezione anticaduta per finestra, in acciaio inossidabile AISI 304

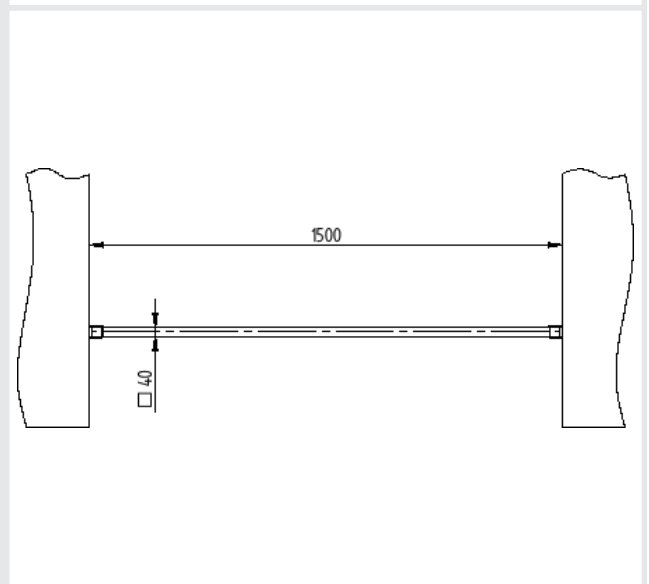
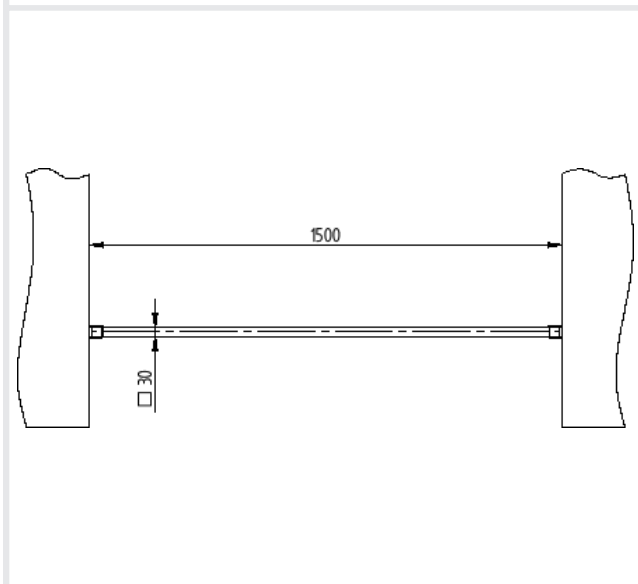
lunghezza fino a 1500 mm
 kit pronto per il montaggio,
 composto da tubo tondo in acciaio inossidabile satinato e 2 ancoraggi



V2A; AISI 304 geschliffen / satin finish / brossé / satinato

#		kg/st.
AN 9650100	Ø 33,7 x 2,0 mm	2,85

#		kg/st.
AN 9650200	Ø 42,4 x 2,0 mm	3,67



Absturzsicherungen für Fenstermontage, AISI 304 geschliffen

Länge bis 1.500 mm,
konfektioniertes Set für Montage innerhalb der Fensterlaibung,
aus Edelstahlvierkantrohr mit 2 passenden Adaptern

Fall protections for window assembly

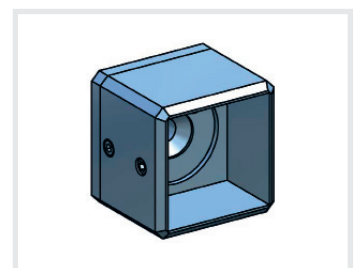
length to 1,500 mm
fabricated set for installation within the window soffit
in stainless steel tube with 2 matching tube connectors

Protection anti-chute pour montage entre ébrasements de fenêtres

longueur jusqu'à 1500 mm
set confectionné pour montage dans la joue de la fenêtre
composé de tube inox et de deux adaptateurs de tubes

Protezione anticaduta per finestra, in acciaio inossidabile AISI 304

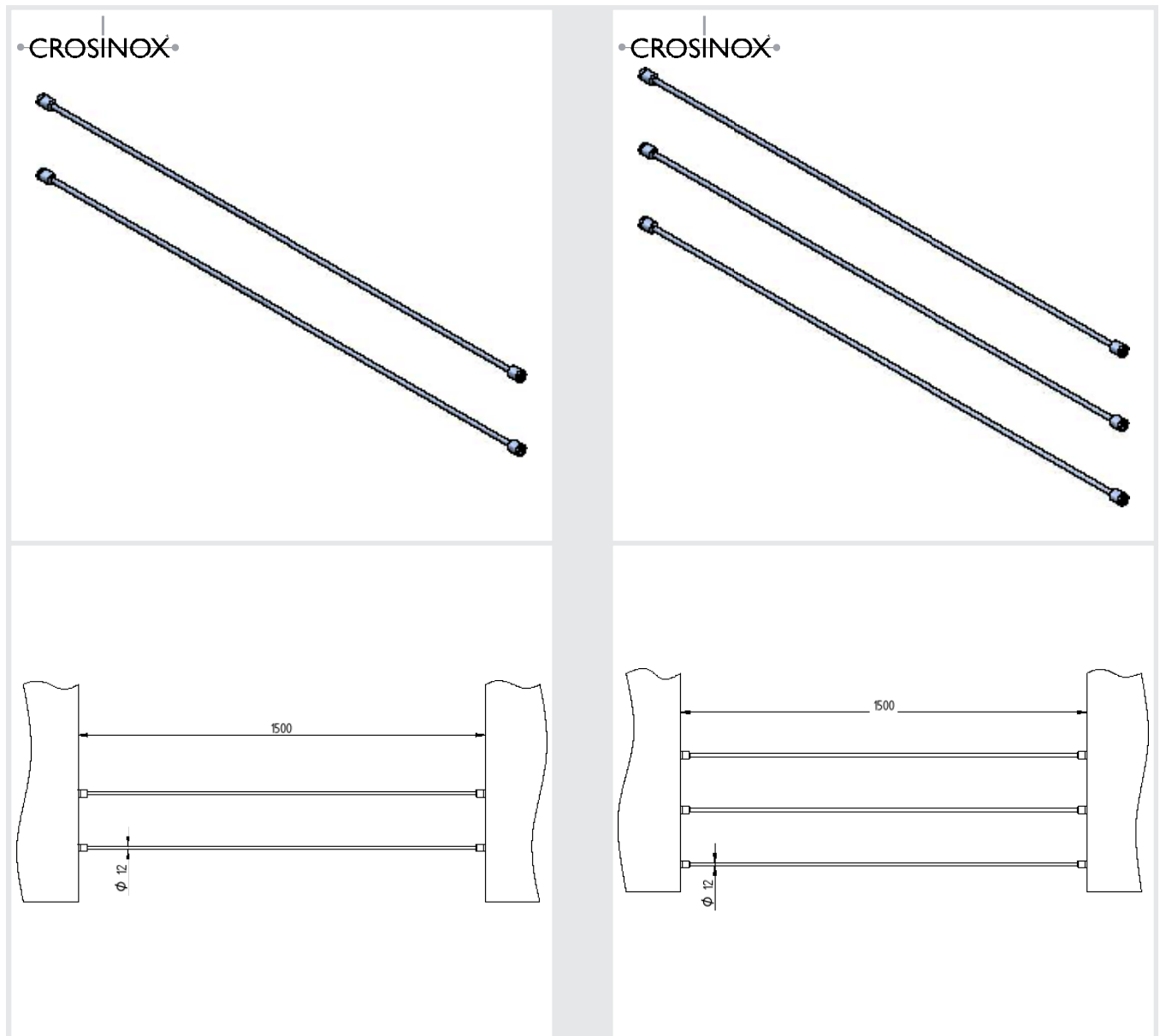
lunghezza fino a 1500 mm
kit pronto per il montaggio,
composto da tubo quadrato in acciaio inossidabile e 2 ancoraggi



V2A; AISI 304 geschliffen / satin finish / brossé / satinato

#		kg/st.
AN 9650300	30 x 30 x 2,0 mm	3,24

#		kg/st.
AN 9650400	40 x 40 x 2,0 mm	4,22



Absturzsicherungen für Fenstermontage, AISI 304 geschliffen

Länge bis 1.500 mm,
 konfektioniertes Set für Montage innerhalb der Fensterlaibung,
 aus Edelstahlrundmaterial Ø 12,0 mm mit je 2 passenden Anschlussadaptern

Fall protections for window assembly

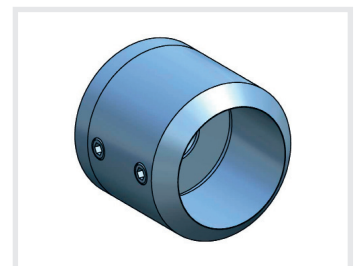
length to 1,500 mm
 fabricated set for installation within the window soffit
 in stainless steel material Ø 12,00 mm with 2 matching connectors

Protection anti-chute pour montage entre ébrasements de fenêtres

longueurs jusqu'à 1500 mm
 set confectionné pour montage dans la joue de la fenêtre
 composé de lisses inox Ø 12 mm et de deux adaptateurs par lisse

Protezione anticaduta per finestra, in acciaio inossidabile AISI 304

lunghezza fino a 1500 mm,
 kit pronto per il montaggio,
 composto da tondi Ø 12 mm e relativi ancoraggi



V2A; AISI 304 geschliffen / satin finish / brossé / satinato

#		kg/st.
AN 9650500	Set á 2 Längen / set of 2 length each / set de 2 longueurs / Set di 2 tondi	3,16

#		kg/st.
AN 9650550	Set á 3 Längen / set of 3 length each / set de 3 longueurs / Set di 3 tondi	4,74