

WARRANTY
ZÁRUKA

30
YEARS

V SERIES

Úroveň, která je **vidět**



STALCO+
PERFECT

Design Patented



**MADE IN
POLAND**

WARRANTY
ZÁRUKA

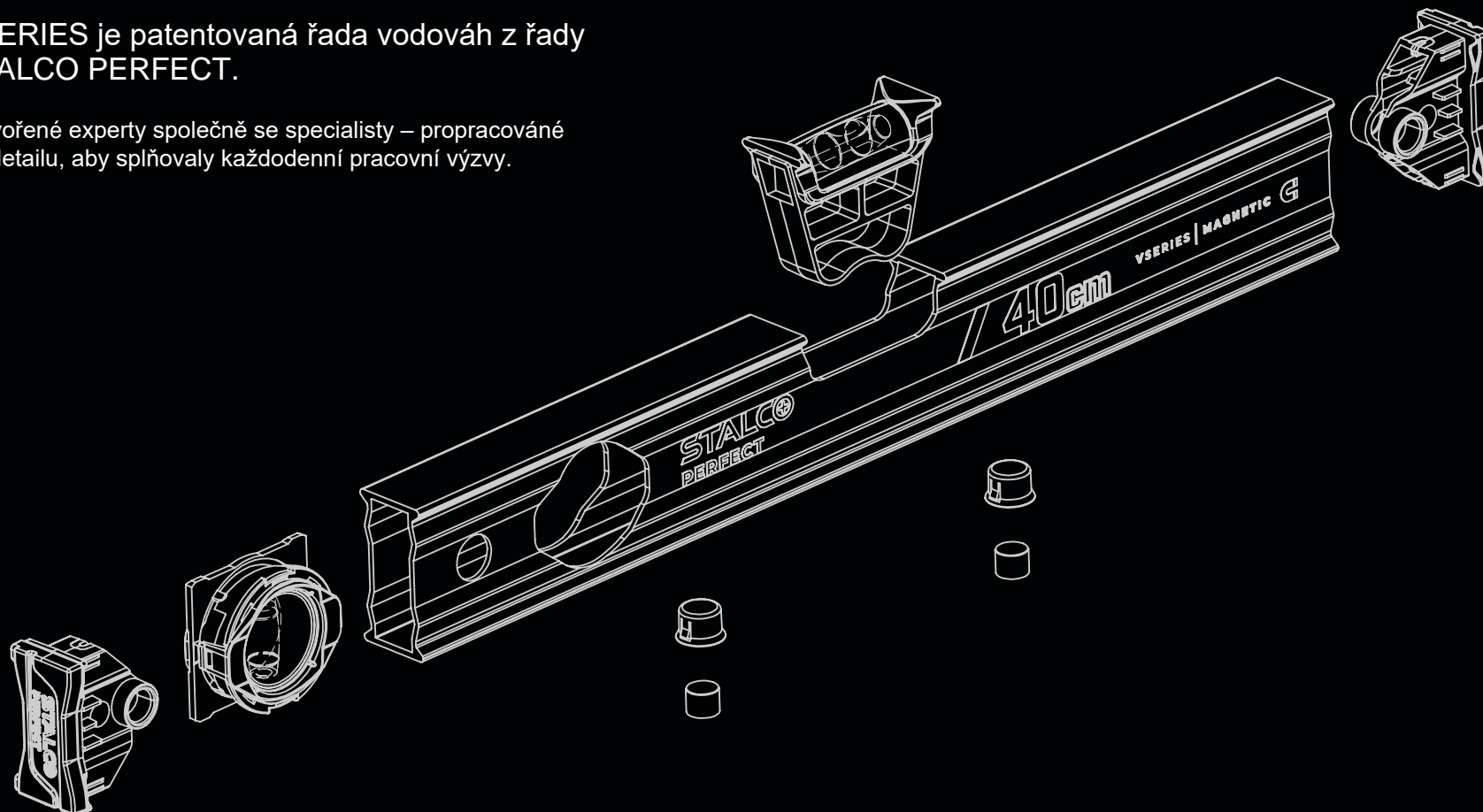
30
YEARS

V SERIES

**Nová definice
přesnosti**

VSERIES je patentovaná řada vodováh z řady STALCO PERFECT.

Vytvořené experty společně se specialisty – propracované do detailu, aby splňovaly každodenní pracovní výzvy.



Design Patented





STALCO
PERFECT

60 cm



STALCO
PERFECT

100 cm



STALCO
PERFECT

Navržené s ohledem na výběr

Vyberte si barevnou variantu, která vyhovuje vašim potřebám



[**Antistatic**
Antistatická / **Anti-Shock**
Odolná proti nárazům / **UV Proof**
Odolná proti UV]

Ve společnosti Stalco nasloucháme našim zákazníkům. Proto jsou vodováhy V SERIES na základě vašich podnětů k dispozici ve dvou barevných provedeních. Dáváte přednost výraznému limetkovému odstínu? Nebo spíše neutrálnímu antracitu?



Vyberte si svůj model

Víme, že vodováha musí splňovat různé požadavky – v závislosti na způsobu práce a specializaci řemeslníka. Proto byla řada VSERIES navržena tak, aby vyhovovala potřebám jak každodenních měřicích prací, tak i náročnějších instalátérských i dokončovacích prací.

VSERIES je k dispozici ve třech variantách:

- **VSERIES** – v celé škále velikostí a ve dvou barevných provedeních: zlatá a černá. Jedná se o univerzální nástroj pro každodenní práci;
- **VSERIES MAGNETIC** – s neodymovými magnety – v krátkých délkách do 100 cm. Hodí se pro instalátérské a dokončovací práce, kdy musí vodováha stabilně zůstat na jednom místě;
- **VSERIES 2x SVISLÁ LIBELA** – v dlouhých délkách až do 250 cm. Uspodňuje měření na těžko přístupných místech, kde je otáčení nástroje obtížné.

VERTICAL
VIAL
2x
Svislá libela



MAGNETIC
Magnetická

Antracit / Limetka



WARRANTY
ZÁRUKA
30
YEARS

Přesnost,
na kterou se můžete spolehnout



Vodováha VSERIES

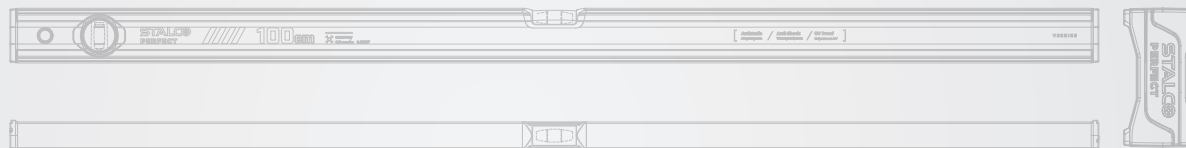
Limetková Antracit



WARRANTY
GWARANCJA
30
YEARS

[40cm / 60cm / 80cm / 100cm / 120cm / 150cm / 200cm / 250cm*]

*na objednávku



[Vertikální modul]
Chrání libelu vodováhy při pádu.

[Srdce vodováhy – libela]
Konvexní s bílým povrchem.
30 let záruka.

[Barva]
Limetkově zelená, která zajišťuje viditelnost.



[Patky]
Dvoukomponentní systém tlumící dopad.
Protiskuzové nožičky.

Antistatické ukazatele odolné vůči teplotním vlivům, nárazům a UV záření.

[Modul vodováhy]
Chrání bublinu vodováhy.
Dokonale ladí s profilem.

Přesnost měření:
[0,0285° = 0,5 mm / m]

[Profil]
V-profil zajišťující tuhost.

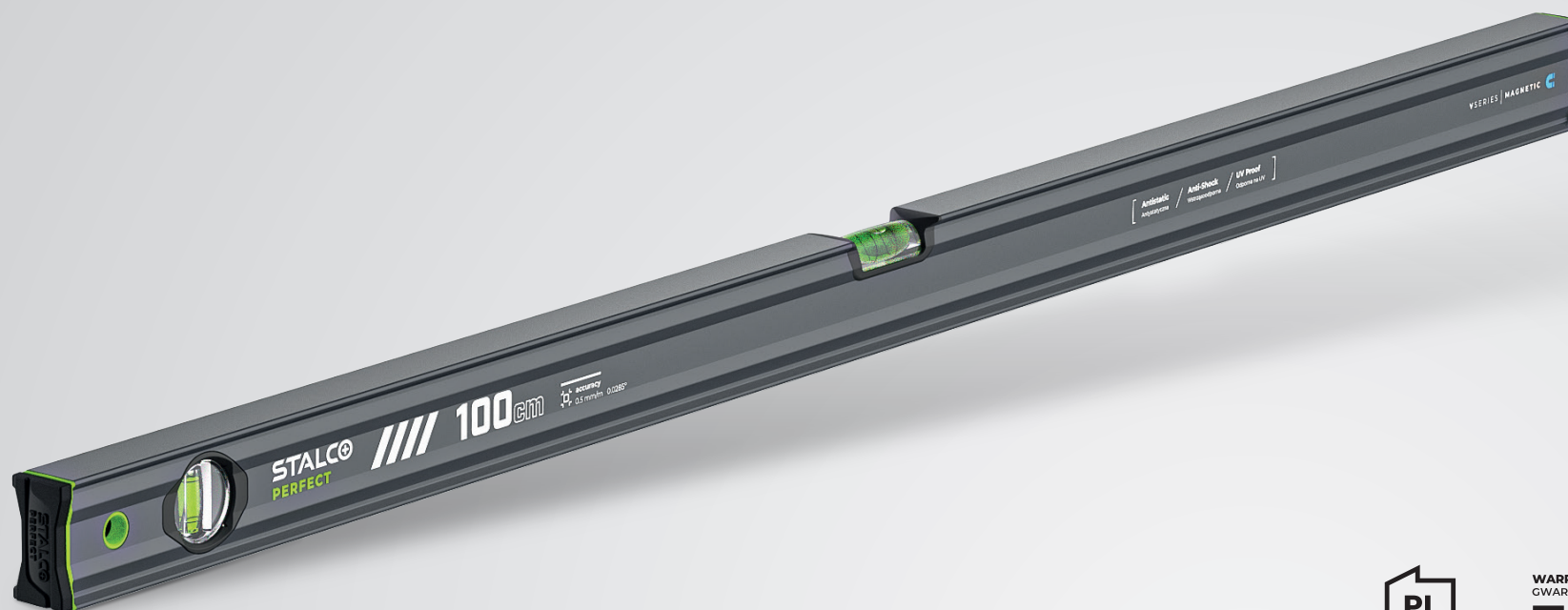
[Barva]
Neutrální antracit.



[Antistatic / Anti-Shock / UV Proof]

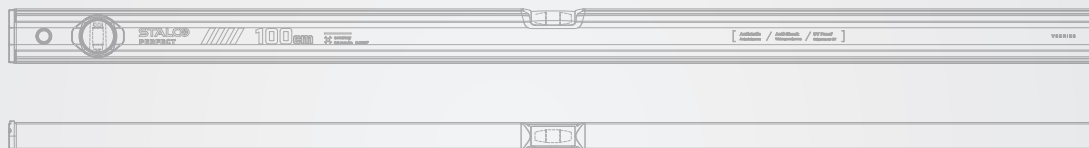
Vodováha V SERIES

Magnetická



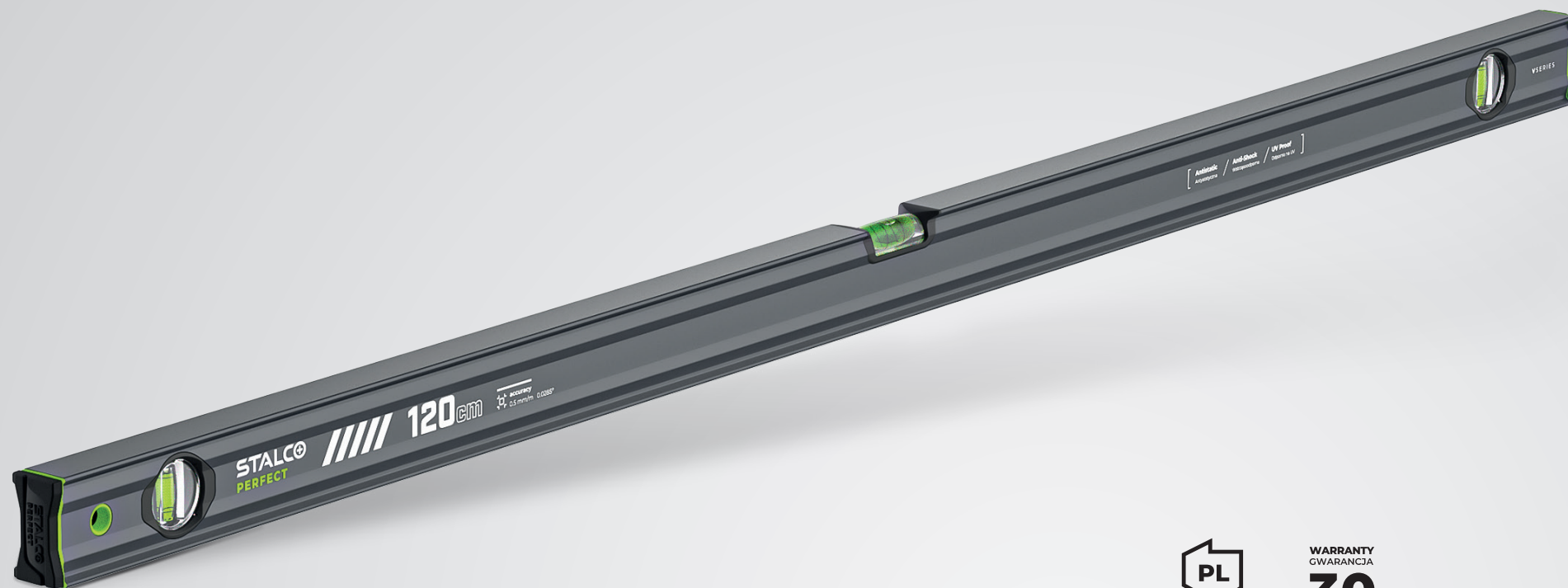
WARRANTY
GWARANCJA
30
YEARS

[40cm / 60cm / 80cm / 100cm]



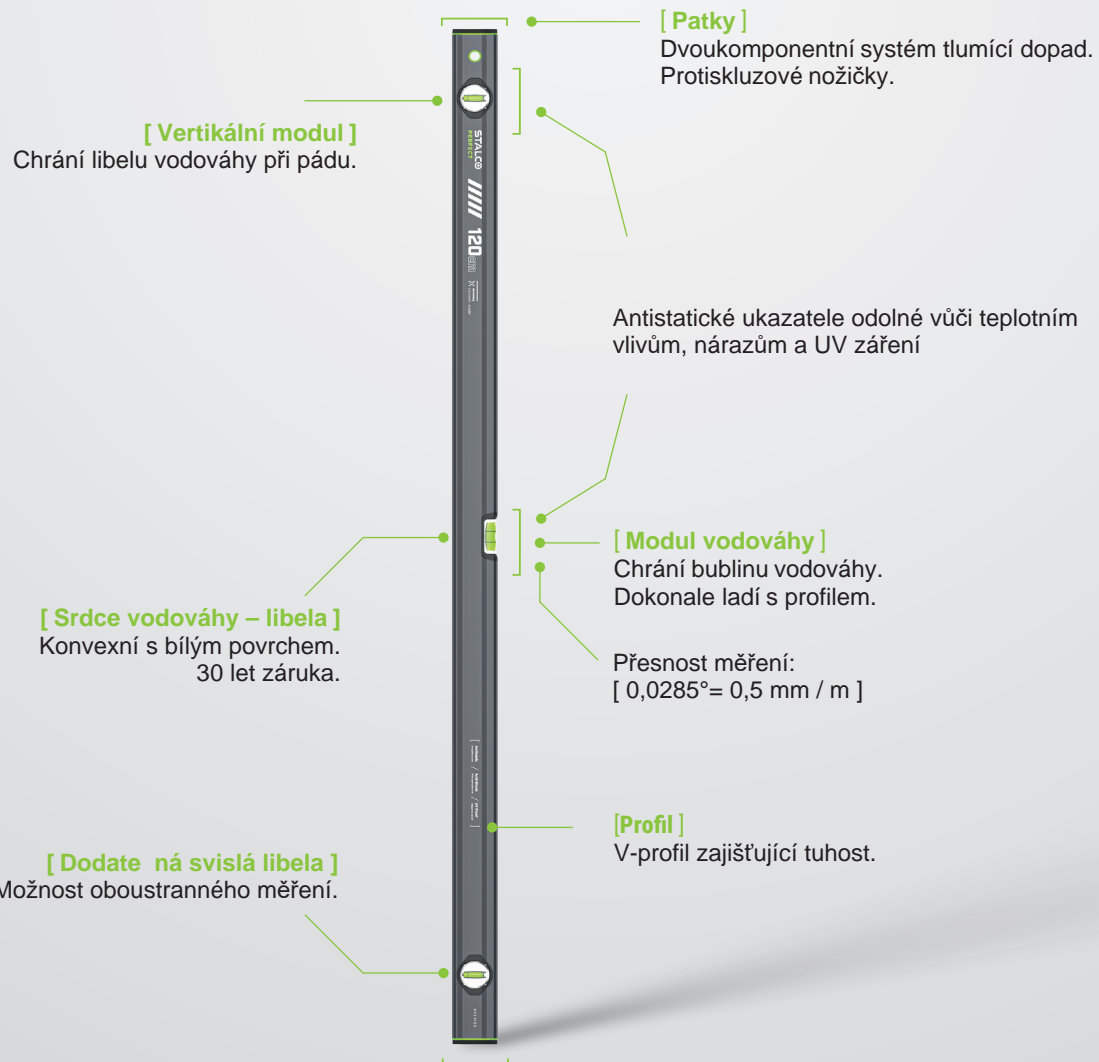
Vodováha V SERIES

2x vertikální libela



[120cm / 150cm / 200cm / 250cm*]

*na objednávku



V SERIES

VERTICAL
VIAL
2x

[Antistatic

/ Anti-Shock

/ UV Proof

Design Patented

Jak jsme to dokázali?

Ve společnosti STALCO víme, že dobrý produkt vychází z důkladného pochopení potřeb koncových uživatelů. Proto jsme při vývoji vodovád vycházeli z metodiky Design Thinking, která staví uživatele do centra celého procesu navrhování.

Díky analýzám a testům jsme důkladně poznali trh, očekávání řemeslníků i výzvy, kterým čelí ve své každodenní práci. Následně jsme hledali ta nejlepší řešení, navrhovali je, ověřovali a zdokonalovali – bez kompromisů.

Výsledkem je produkt promyšlen do nejmenšího detailu a připravený na nástrahy každodenního používání.

01 02 03 04 05

01 Analizujeme

Provedli jsme důkladné analýzy, abychom lépe porozuměli kontextu práce s vodováhami, očekáváním řemeslníků a výzvám, kterým musí tento nástroj každodenně čelit.

02 Definujeme

Stanovili jsme klíčové požadavky na přesnost, odolnost a spolehlivost, aby řada VSERIES odpovídala reálným potřebám uživatelů při každodenní práci.

03 Projektujeme

Vytvořili jsme desítky verzí každého prvku vodováhy VSERIES, aby byl finální produkt výsledkem správných konstrukčních a technologických rozhodnutí.

04 Testujeme

Každý detail jsme otestovali v extrémních podmínkách. Abychom si byli jisti, a se ne jen domnívali, že zvládne každodenní nástrahy, které ho čekají.

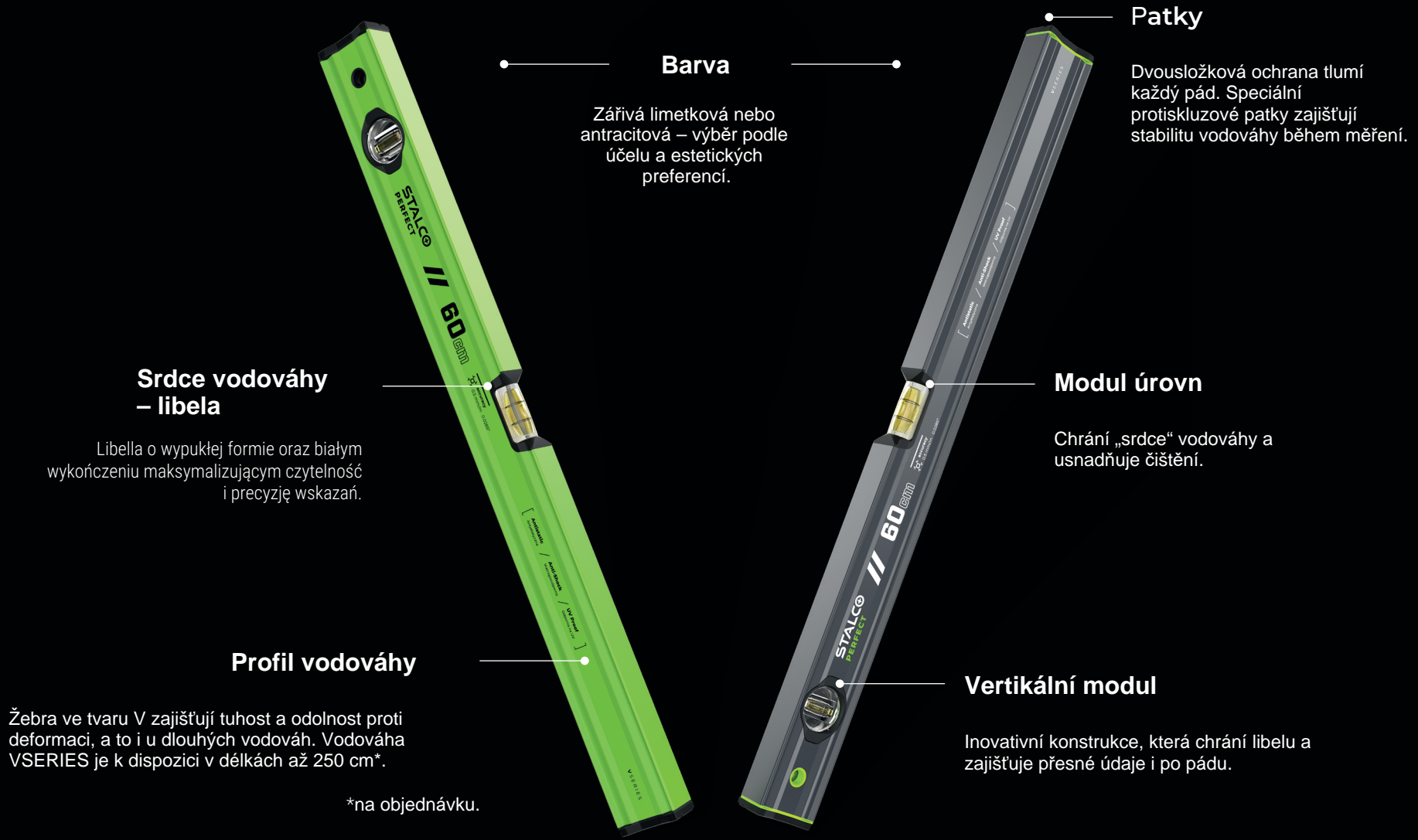
05 Optimalizujeme a implementujeme

Vylepšili jsme všechny body, na které nás upozornily testy, abychom mohli nabídnout produkt nejvyšší kvality.



Detail, který tvoří kvalitu

Design Patented



Barva

Zářivá limetková nebo antracitová – výběr podle účelu a estetických preferencí.

Patky

Dvousložková ochrana tlumí každý pád. Speciální protiskluzové patky zajišťují stabilitu vodováhy během měření.

Srdce vodováhy – libela

Libella o vypuklé formě oraz bílým vykończeniím maximalizujícím czytelność i precyzję wskazań.

Modul úrovn

Chrání „srdce“ vodováhy a usnadňuje čištění.

Profil vodováhy

Žebra ve tvaru V zajišťují tuhost a odolnost proti deformaci, a to i u dlouhých vodováh. Vodováha VSERIES je k dispozici v délkách až 250 cm*.

Vertikální modul

Inovativní konstrukce, která chrání libelu a zajišťuje přesné údaje i po pádu.

*na objednávku.

Vyberte variantu vhodnou pro vaši práci



MAGNETIC
MAGNETICKÁ

Magnetická verze

Vodováhy VSERIES jsou k dispozici také v magnetickém provedení ve velikostech 40/60/80/100.

Silné neodymové magnety a jejich rozmístění na profilu zajišťují dostatečnou přitažlivou sílu, aby vodováha zůstala přesně tam, kde má být.

[40cm / 60cm / 80cm / 100cm]



**VERTICAL
VIAL
2x**
SVISLÁ LIBELA

Dodatečná libela

Vodováhy řady VSERIES jsou k dispozici také ve verzi se 2x svislou libelou v rozměrech 120/150/200 a 250*.

Díky tomu není nutné s nástrojem při měření v těžko přístupných místech otáčet.

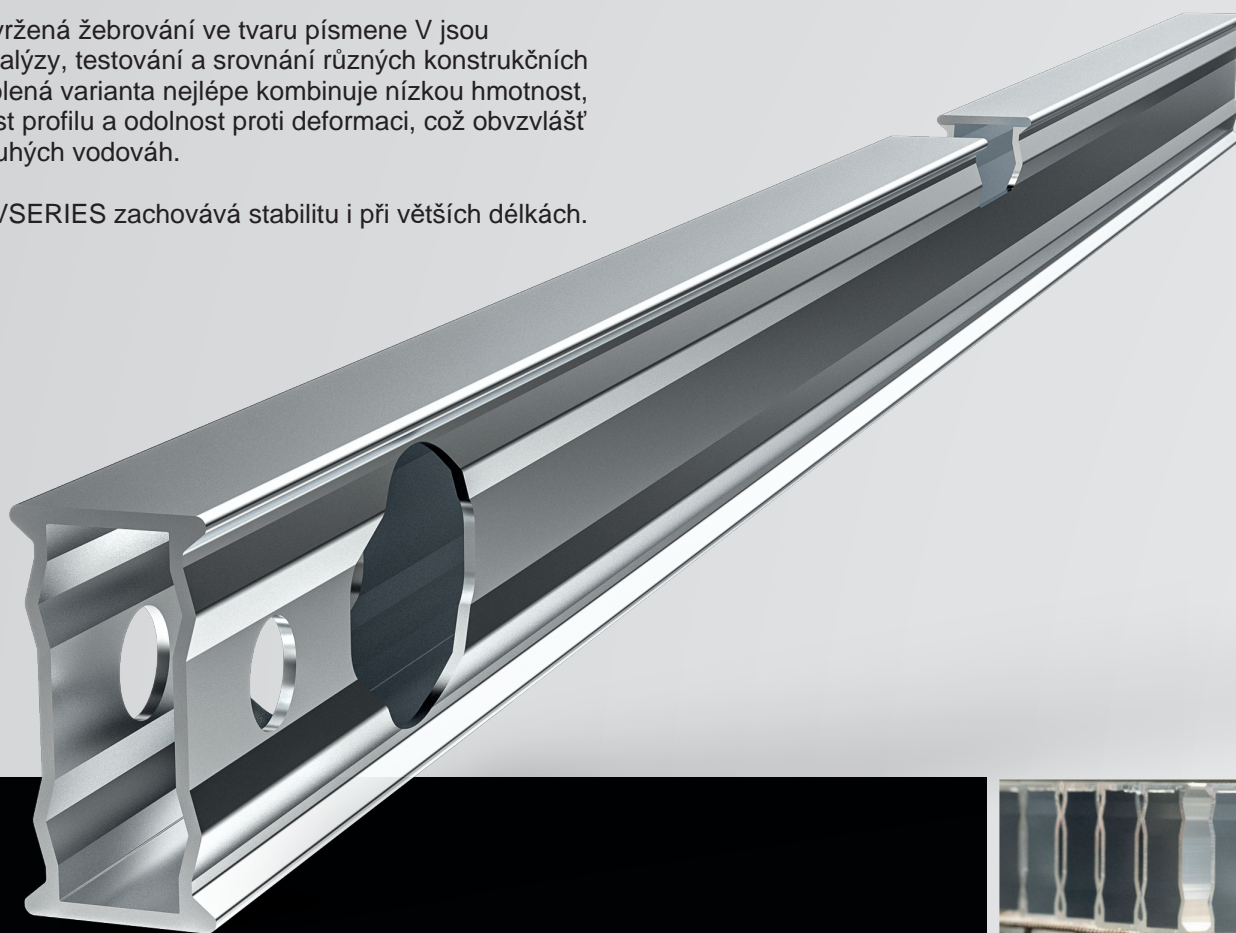
*na objednávku

[120cm / 150cm / 200cm / 250cm*]

Profil

Speciálně navržená žebrování ve tvaru písmene V jsou výsledkem analýzy, testování a srovnání různých konstrukčních koncepcí. Zvolená varianta nejlépe kombinuje nízkou hmotnost, vysokou tuhost profilu a odolnost proti deformaci, což obzvláště důležité u dlouhých vodováh.

Díky tomu si VSERIES zachovává stabilitu i při větších délkách.



Design Patented



Patky

Byly navrženy s ohledem na ochranu vodováhy v podmínkách intenzivního provozu. Jejich konstrukce a použití dvoukomponentního vstřikování byly zvoleny a otestovány s ohledem na účinné pohlcování energie vznikající při nárazu nebo pádu nástroje.

Toto řešení minimalizuje riziko poškození profilu a dekalibrace vodováhy. Speciální protiskluzové nožičky navíc zvyšují stabilitu vodováhy během měření a pomáhají udržet nástroj ve správné poloze i na hladkých nebo náročných površích.



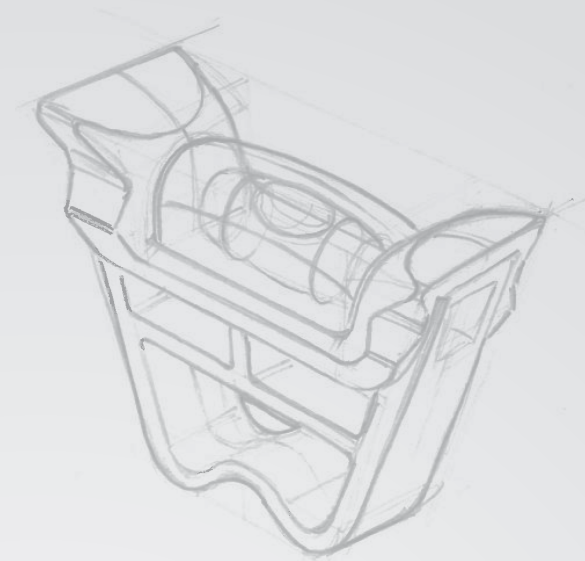
Design Patented



Modul vodováhy

Montážní modul, který je dokonale přizpůsoben profilu, byl navržen tak, aby účinně chránil nejdůležitější součást vodováhy – libelu. Jeho konstrukce libelu pevně upevňuje v profilu a chrání ji před vlivy, které by mohly ovlivnit přesnost měření.

Přizpůsobení modulu tvaru profilu zvyšuje životnost celé konstrukce a zároveň usnadňuje udržování nástroje v čistotě. Hladký přechod mezi modulem a profilem omezuje hromadění nečistot, což zvláště oceníte při práci s maltami, prachem nebo jinými stavebními materiály.



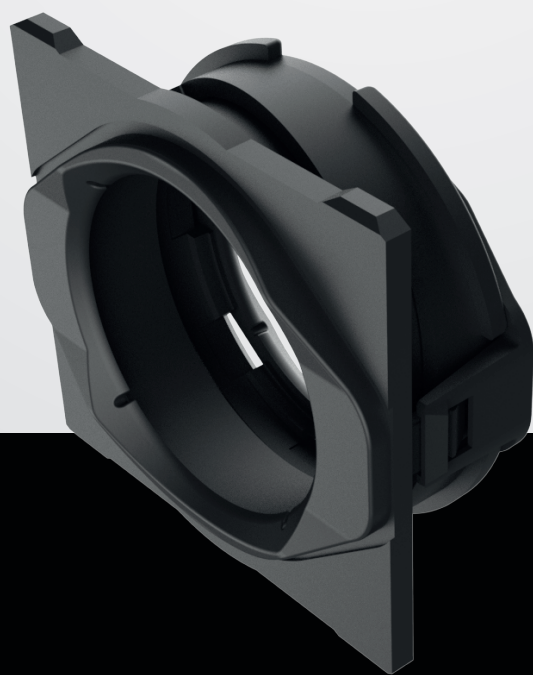
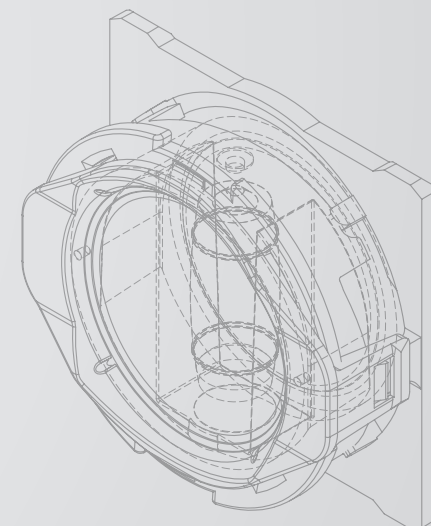
Design Patented



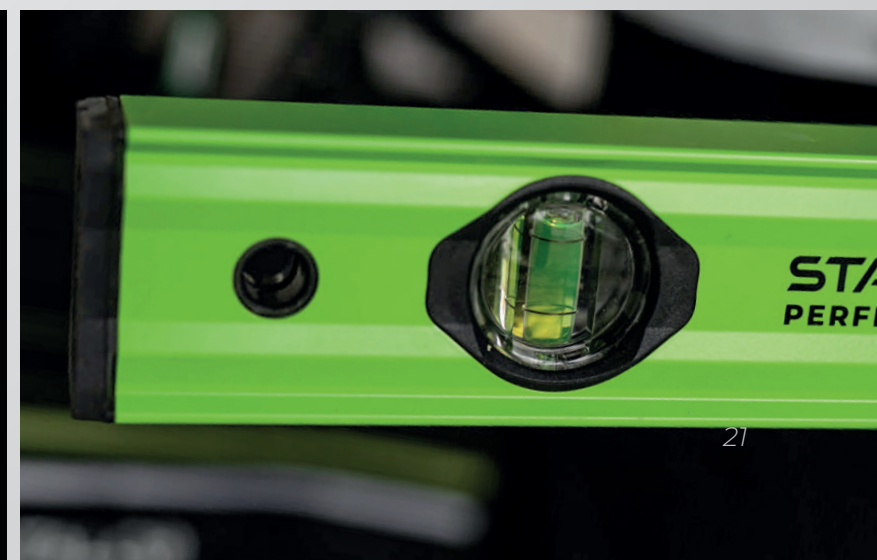
Modul libely

Inovativní konstrukce uchycení libely byla vyvinuta s cílem zvýšit životnost a spolehlivost vodováhy při každodenním používání. Řešení bylo navrženo tak, aby účinně chránilo libelu před následky nárazů a pádů, které by mohly ovlivnit přesnost měření.

Díky stabilnímu uchycení libely pomáhá modul pro svislou osu zachovat přesnost měření i po pádu přístroje. To je obzvláště důležité ve stavebních a montážních podmínkách, kde je vodováha vystavena intenzivnímu používání a náhodnému poškození.



Design Patented

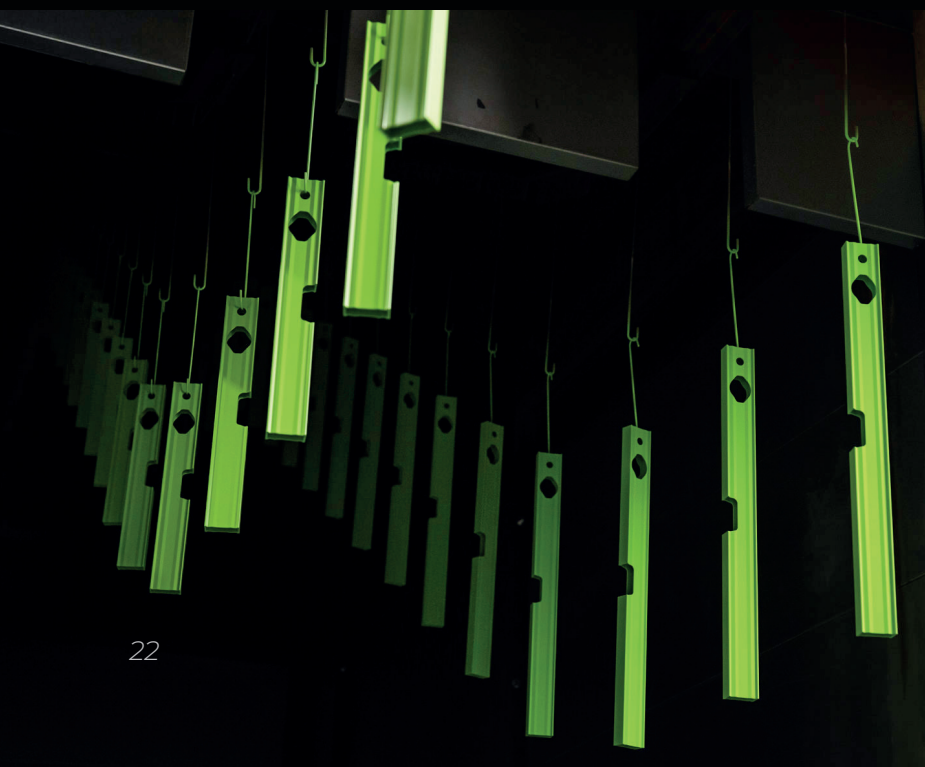


Polská produkce



**MADE IN
POLAND**

VSERIES jsou vodováhy vyráběné od základu v Polsku – v našich vlastních výrobních závodech. Právě zde spojujeme moderní technologie, zkušenosti a precizní zpracování, abychom mohli dodávat nástroje připravené na ty nejnáročnější pracovní podmínky. Díky plné kontrole nad výrobním procesem můžeme dbát na každý detail a udržovat nejvyšší standard kvality.



Expozice

Pro řadu VSERIES jsme vyvinuli speciální stojany, které přehledným a atraktivním způsobem prezentují kompletní nabídku vodováh. Produkty lze vystavovat také na standardních prodejních regálech, přičemž zůstává zachováno jednotné a přehledné uspořádání.

Promyšlená forma prezentace zvyšuje viditelnost produktů, usnadňuje orientaci v sortimentu a pomáhá účinně zviditelnit řadu VSERIES v prodejním prostoru.

EKSPOZYTOR VSERIES



EKSPOZYTOR VSERIES / MAGNETIC / 2X LIBELLA PIONU





V SERIES

STALCO⁺
PERFECT