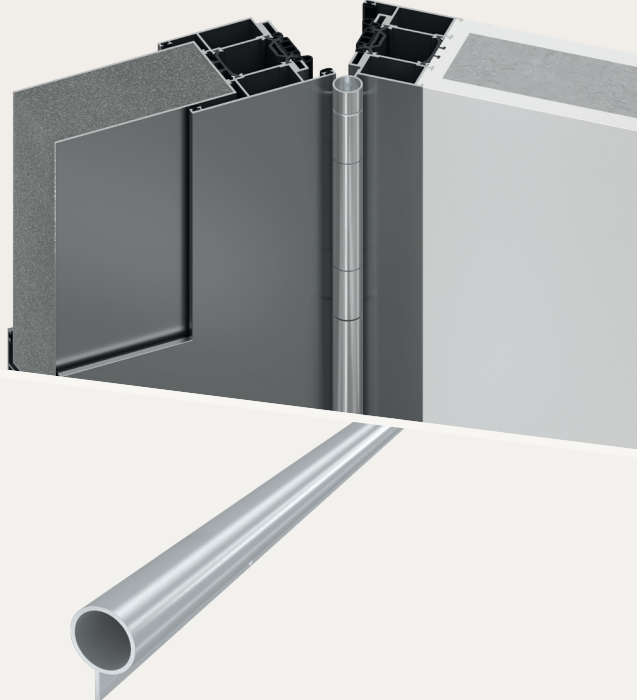




B0-zapuštěné profilové dveře

- / ochranný profil pro dveře se zapuštěným profilem
- / designově přizpůsobená geometrie profilu na panty
- / volitelně: Ekoncové krytky zabraňující narážení hran



APLIKACE

Nebezpečné místo	vedlejší uzavírací hrana na straně pantů
Geometrie dveřního křídla	zapuštěné
Materiál zárubní	hliník
Materiál dveřního křídla	hliník
Typ pantů	válečkový

POUŽITELNOST

Vhodné pro požární ochranu	ano
Venkovní prostor	odolný vůči povětrnostním vlivům

TECHNICKÉ ÚDAJE

Materiál profilu	hliník
Barva povrchu	eloxovaný nebo barevný, možný individuální barevný design
Průměr pantů	20 - 22 mm
Dodávané délky	90 mm - 3000 mm
Standardní délky samopřířez zákazníkem	1750, 1950 mm vhodné pro montáž pod, mezi a nad panty

MONTÁŽ

Dodatečná	ano
Způsob	viditelné šroubování
Demontáž	odšroubování

OSVĚDČENÍ

nepřetržitě funkční cykly	trvale bez opotřebení
Hygienická odolnost	ano, povrchová dezinfekce utíráním

ROZMĚRY

B0-20

B0-22

Průměr pantu	20 mm	22 mm
--------------	-------	-------

